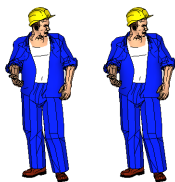


**PESSOAS NECESSÁRIA PARA MONTAGEM**



**2 Pessoas**

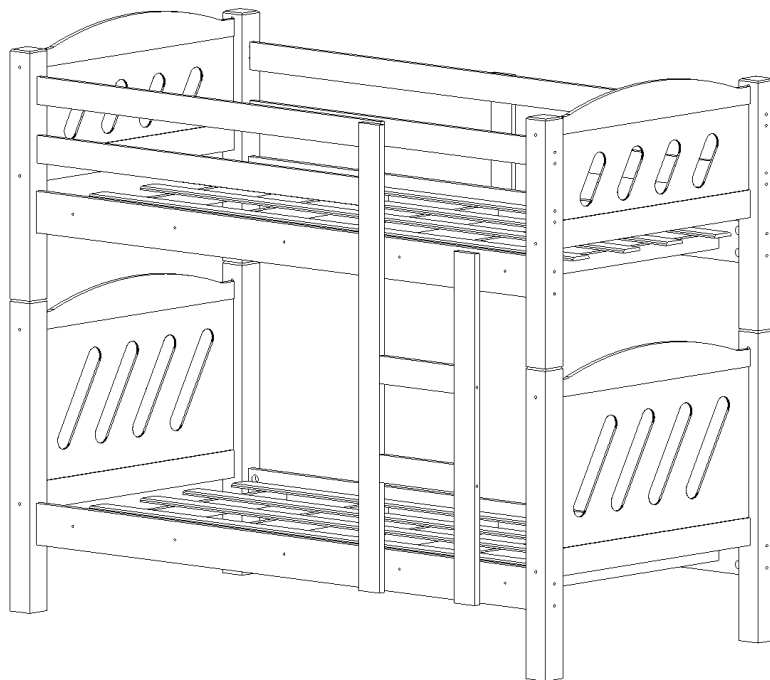
**FERRAMENTAS NECESSÁRIA NÃO FORNECIDA**



Chave Fenda



Martelo



DESCRIÇÃO	No.	MATERIAL	QTD	COMPR	LARG	ESPES.
PÉS INFERIOR	1	MDF	4	900	75	75
PÉS SUPERIOR	2	MDF	4	720	75	75
FRONTÃO SUPERIOR	3	MDF	4	832	113	15
TRAVESSA INFERIOR FRONTÃO	4	MDF	4	832	80	15
PAINEL FRONTÃO INFERIOR	5	MDF	2	832	450	6
PAINEL FRONTÃO SUPERIOR	6	MDF	2	832	300	6
BARRAS LATERAIS	7	MDF	4	1900	120	20
TRAV. PROTEÇÃO SUP. TRASEIRO	8	MDF	2	1900	80	15
DIVISÓRIA TRAV. DE PROTEÇÃO	9	MDF	1	430	80	15
TRAV. PROTEÇÃO SUP. FRONTAL	10	MDF	2	1315	80	15
TRAV. VERTICAL ESQ. DA GRADE	11	MDF	1	1315	80	20
TRAV. VERTICAL DIR DA GRADE	12	MDF	1	980	80	20
DEGRAUS DA GRADE	13	MDF	2	285	80	18
SARRAFOS	14	MAD.	10	880	45	22
RIPAS	15	MAD.	10	1850	70	10

Medidas	
Largura	990 mm
Comprimento	2050 mm
Altura	1650 mm



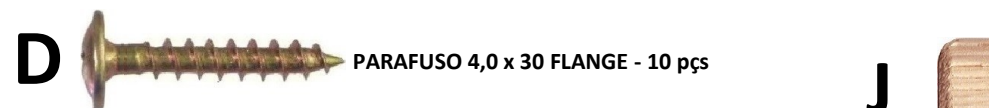
PARAFUSO 7 X 120 PHS - 26 pçs



PARAFUSO 1/4 x 120 PHS - 16 pçs



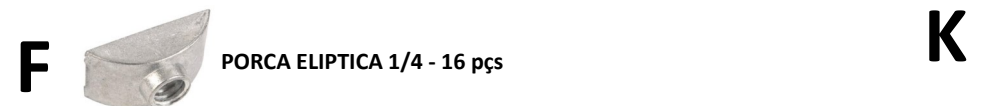
PARAFUSO 7 X 50 PHS - 04 pçs



PARAFUSO 4,0 x 30 FLANGE - 10 pçs



PARAFUSO 4,5 x 45 FLANGE - 20 pçs



PORCA ELIPTICA 1/4 - 16 pçs



CAVILHA 6 x 30 - 16 pçs



CAVILHA 12 x 50 - 04 pçs



CAVILHA 8 x 30 - 10 pçs



PORCA SEXTAVADA 1/4 - 04 pçs



ARRUELA 1/4 - 04 pçs



TAMPA CPL 17mm - 46 pçs



TAPA FURO 8 mm - 14 pçs



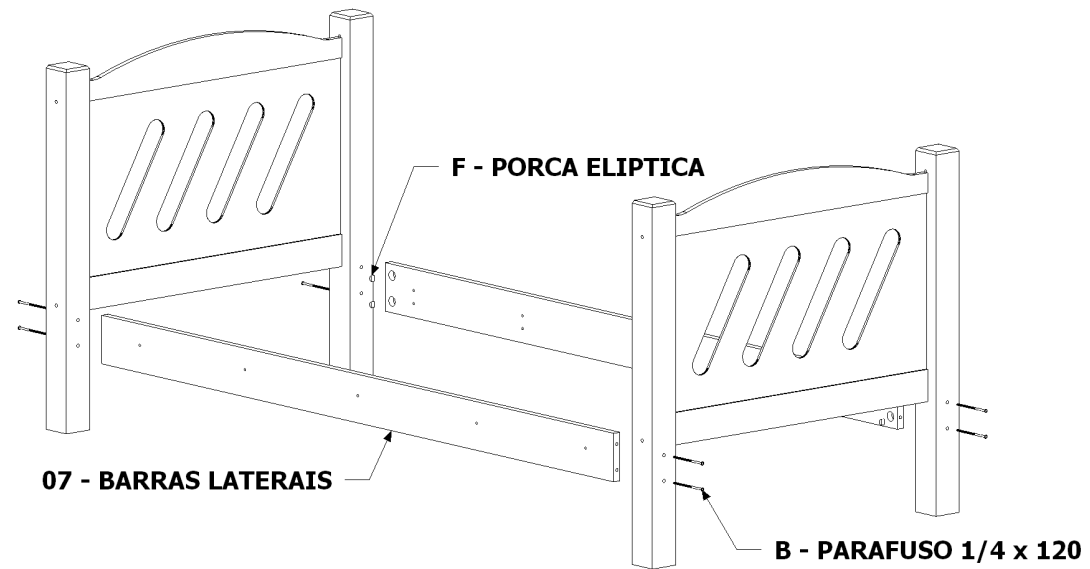
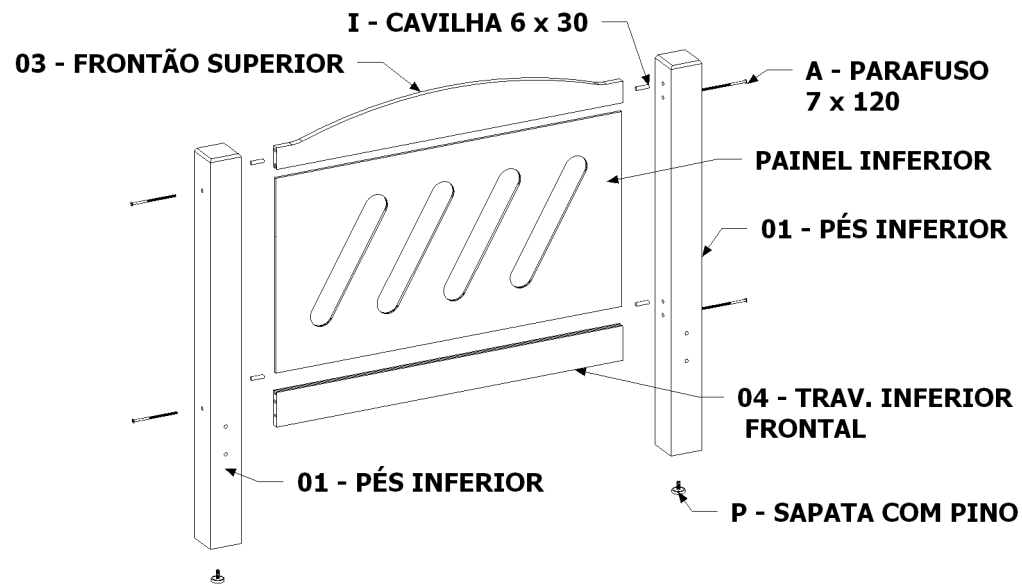
SUPORTE DE SARRAFO - 20 pçs



PREGO 12 x 12 - 50 pçs

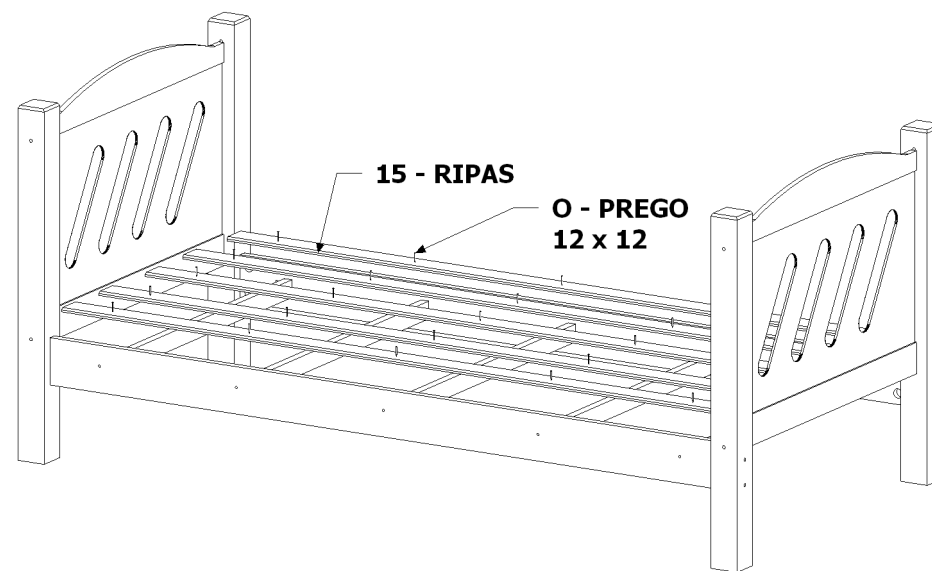
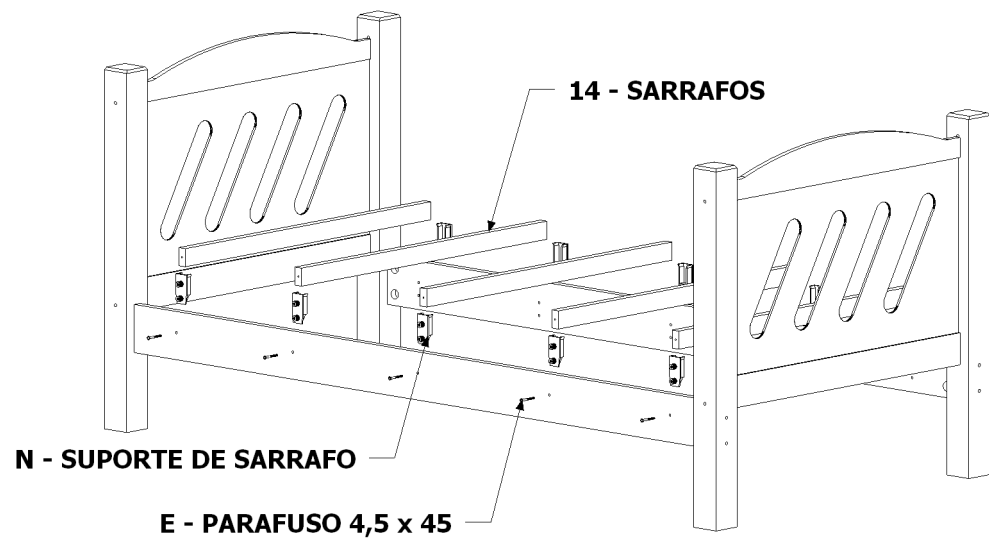


SAPATA COM PINO - 4 pçs



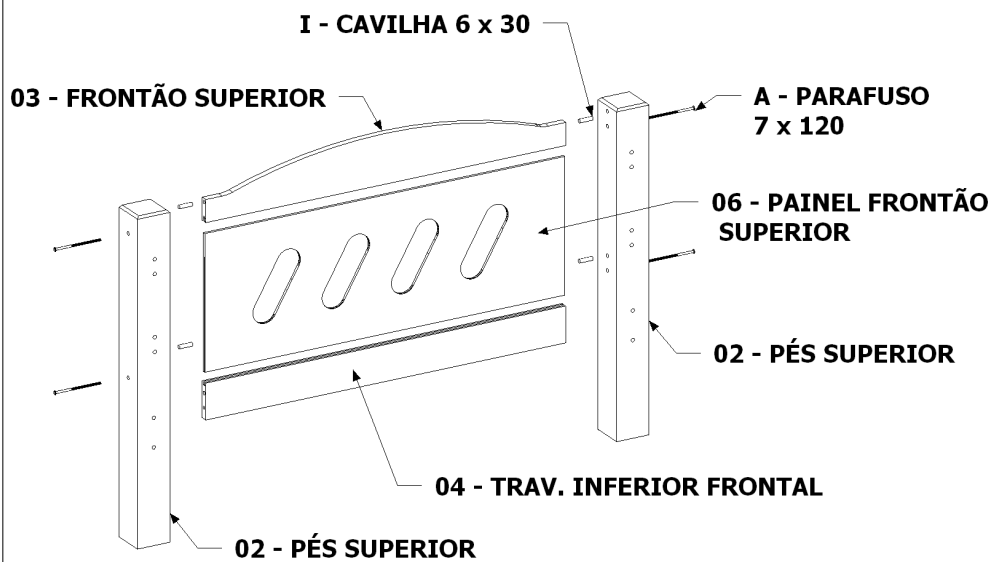
1º PASSO

2º PASSO

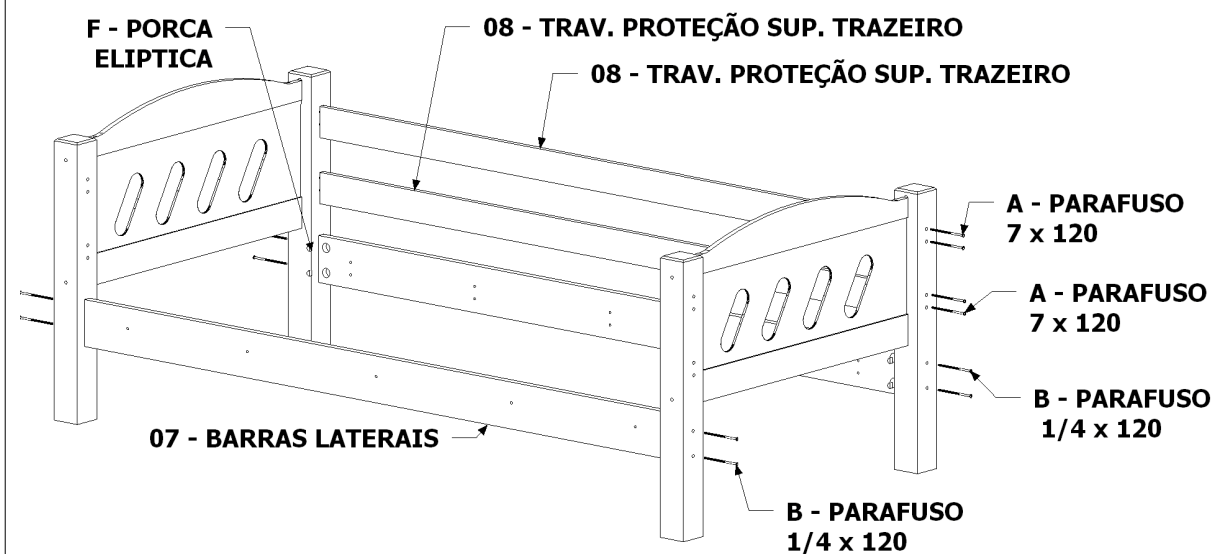


3º PASSO

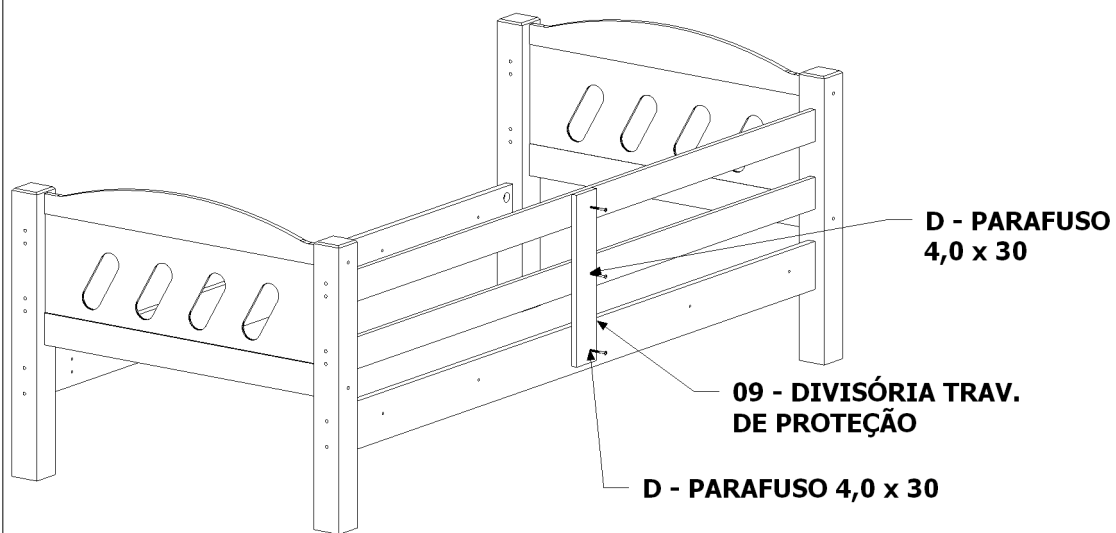
4º PASSO



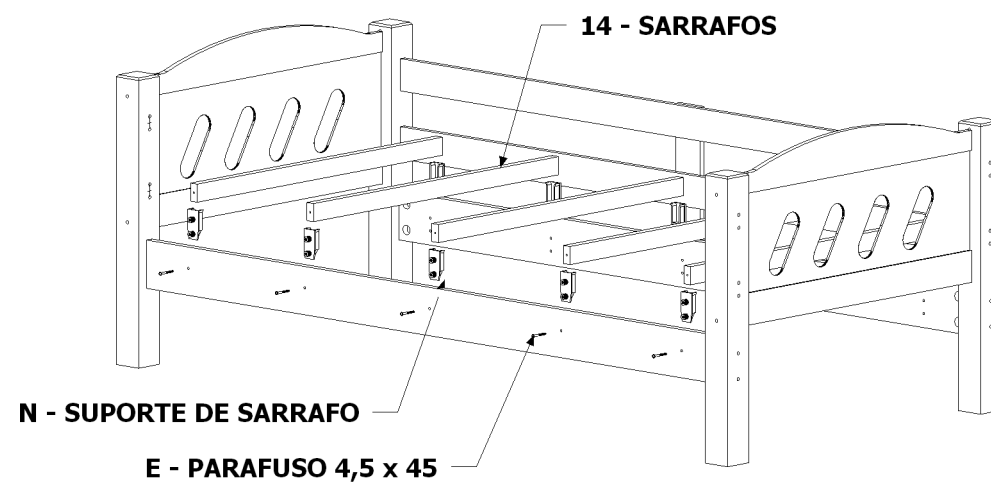
5º PASSO



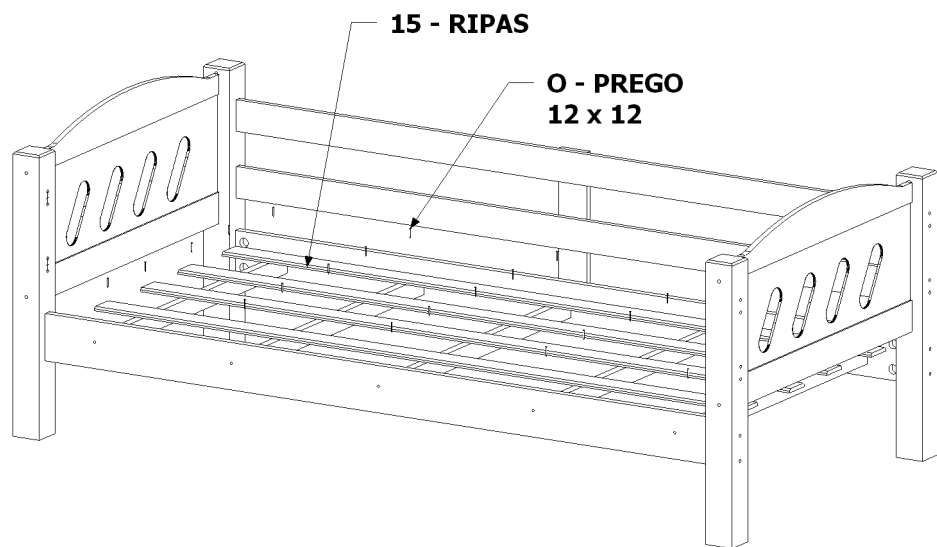
6º PASSO



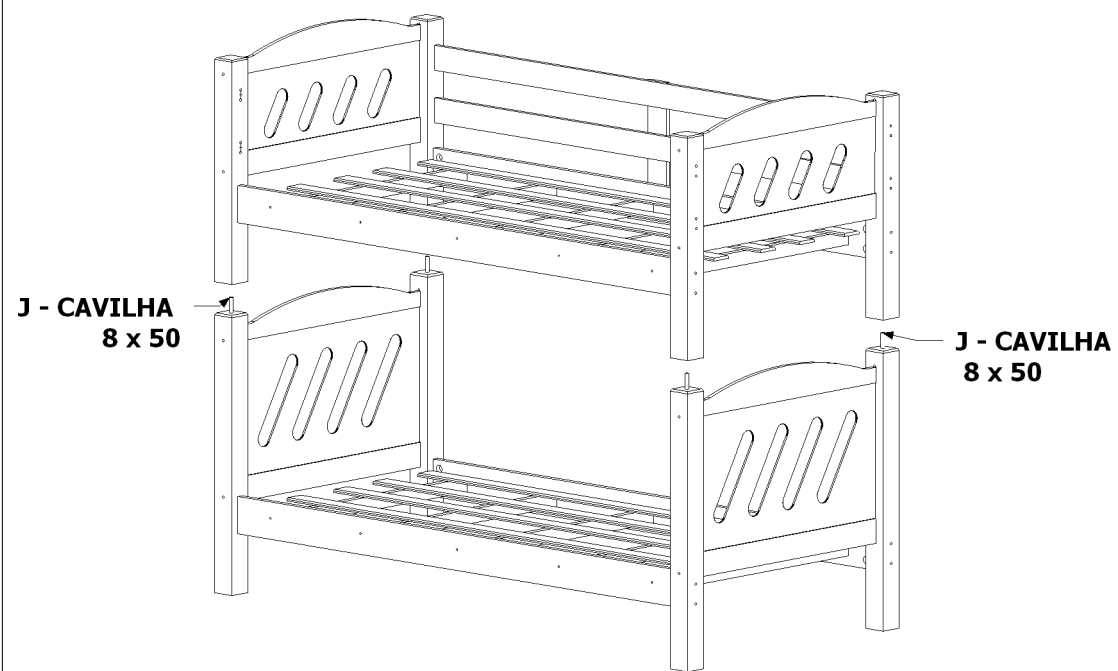
7º PASSO



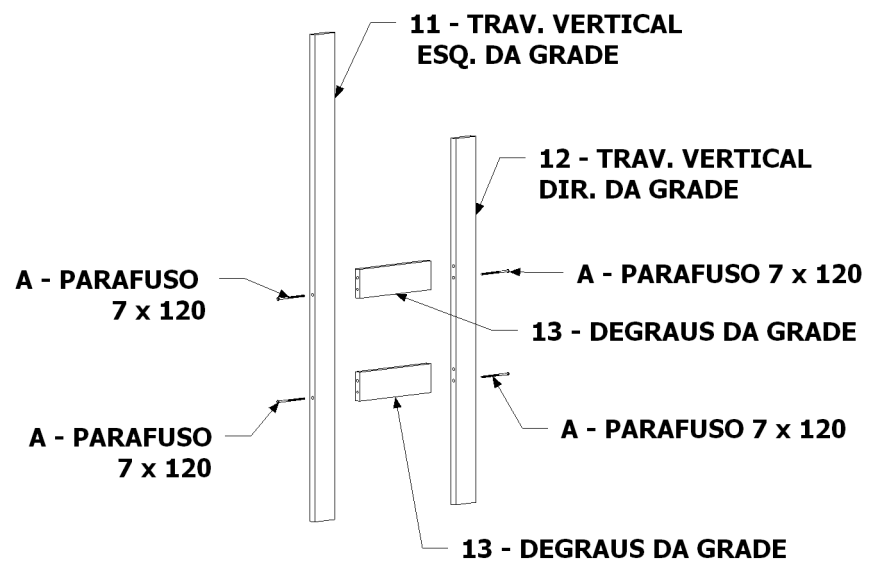
8º PASSO



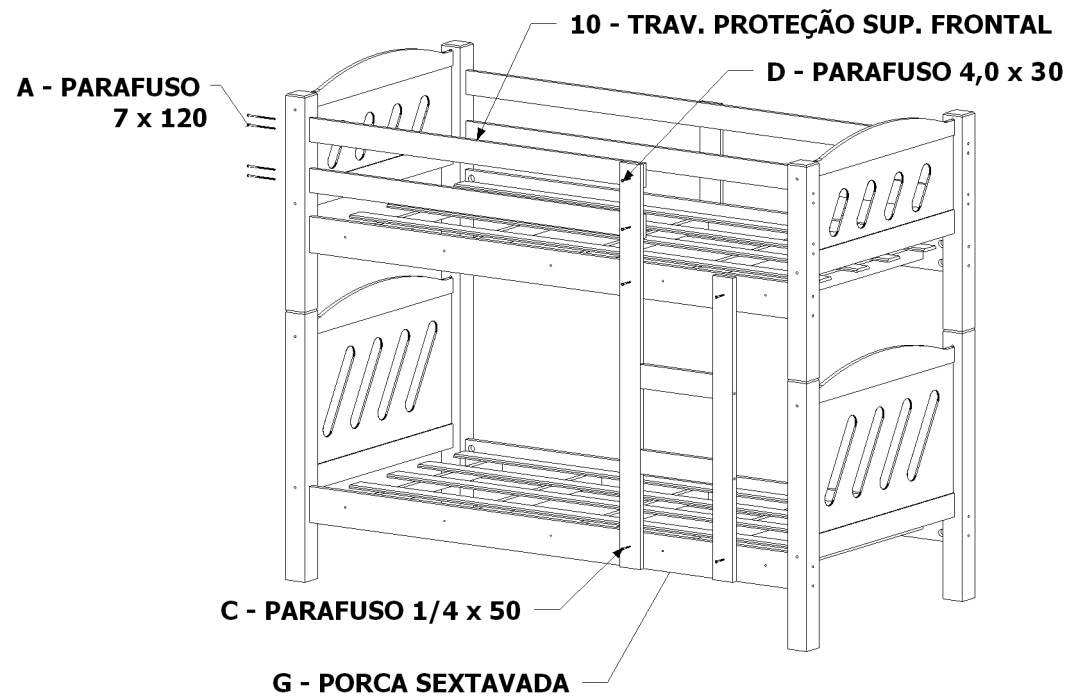
9º PASSO



10º PASSO



11º PASSO



12º PASSO