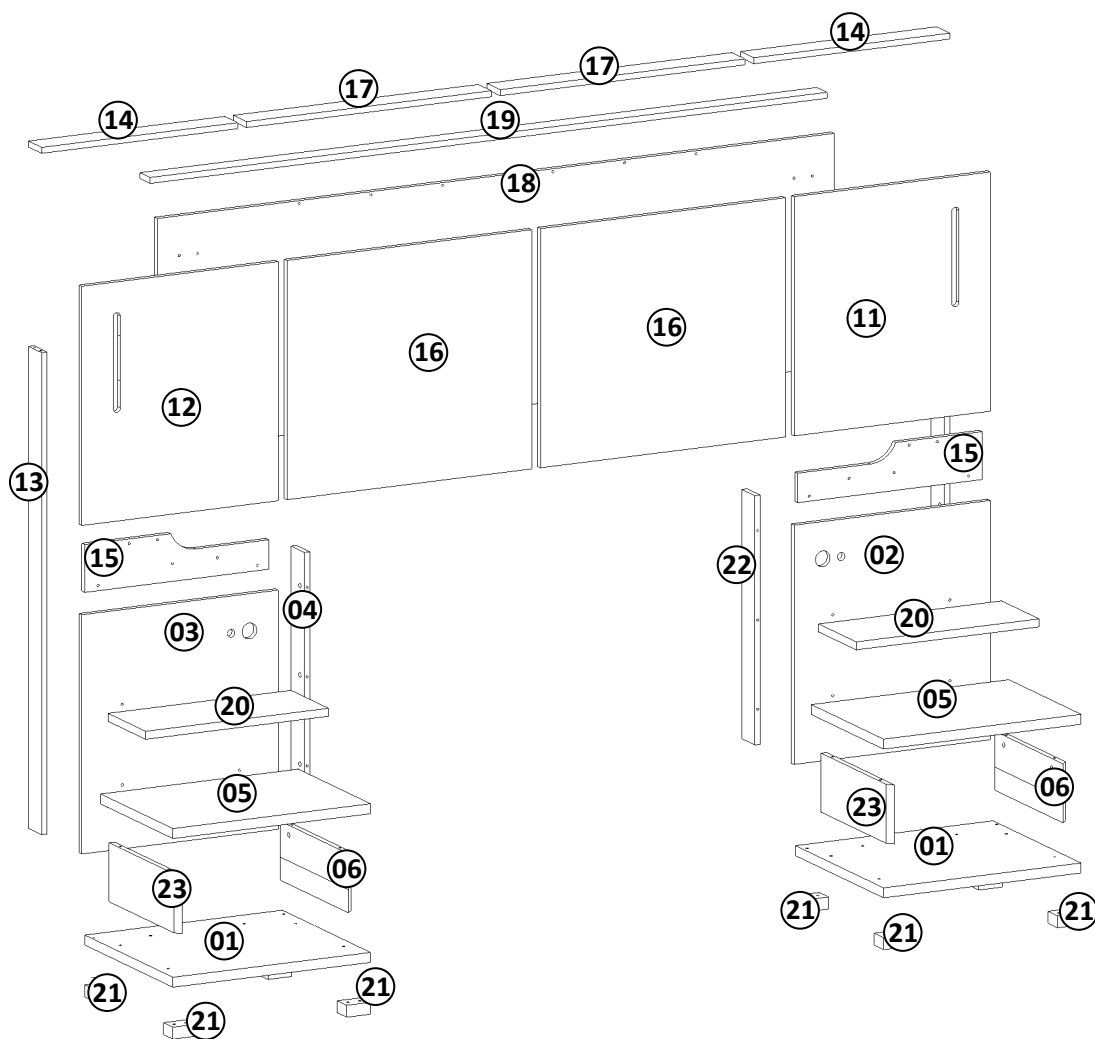
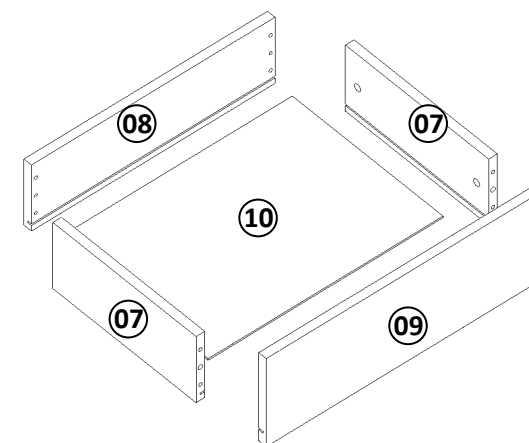


# MANUAL DE MONTAGEM CABECEIRA DELICATA



**PRODUTO MONTADO**

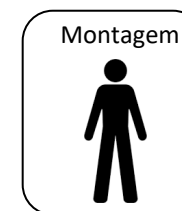


## ATENÇÃO

- 1 - Ler atentamente toda a instrução antes de iniciar a montagem.
- 2 - A montagem do produto deverá ser feita em superfície limpa e plana.
- 3 - Os parafusos deverão ser apertados periodicamente.
- 4 - Evitar batidas e contatos com objetos cortantes.

## LIMPEZA

- 1 - Utilizar somente flanela seca para limpar.



Montagem



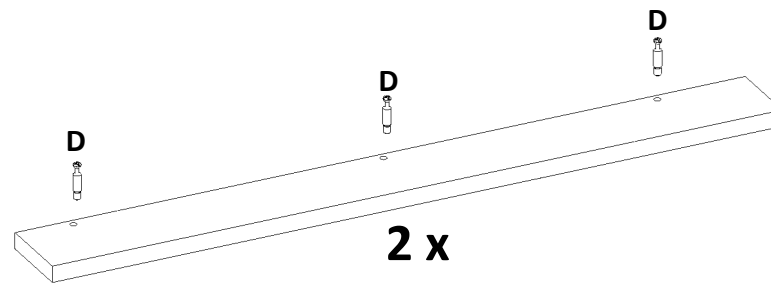
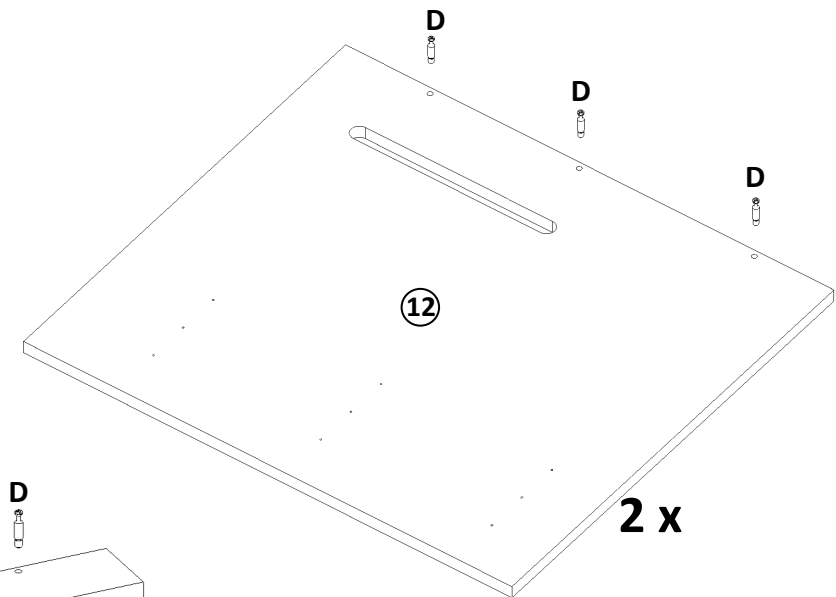
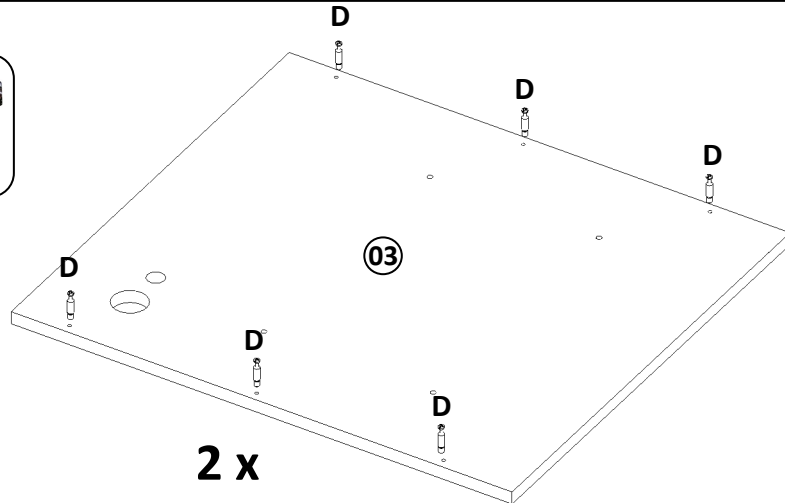
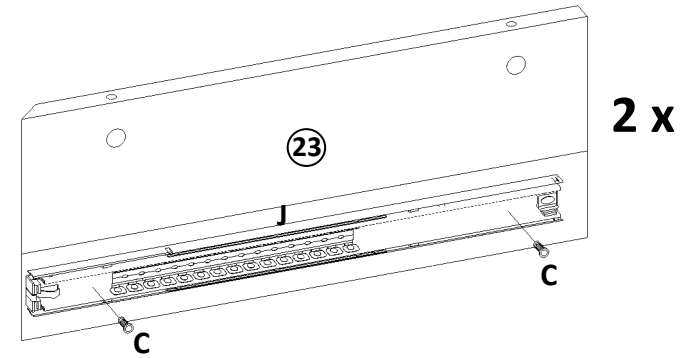
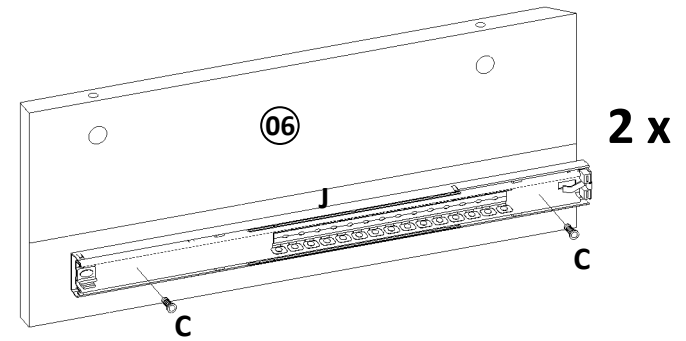
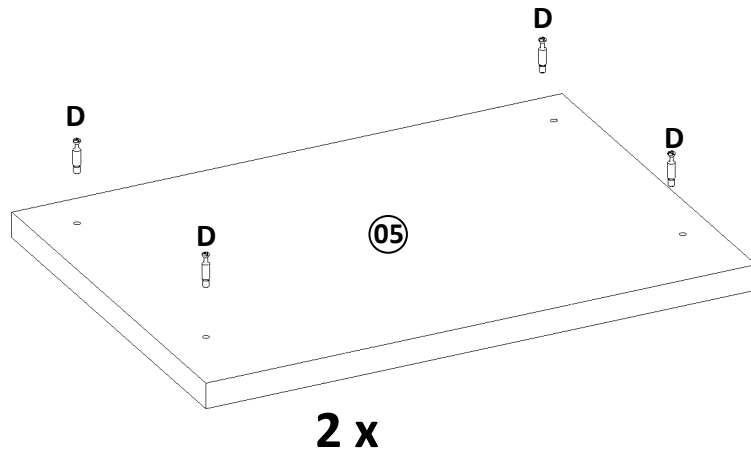
Ferramentas Indicadas

# ACESSÓRIOS



CRIADO MUDO COM LED	Nº	M. P.	QTD.	DIMENSÕES		
				COMPR.	LARG.	ESP.
BASE CRIADO	1	MDF	2	540	x 470	x 25
PAINEL CRIADO DIREITO	2	MDF	1	536	x 600	x 15
PAINEL CRIADO ESQUERDO	3	MDF	1	536	x 600	x 15
LATERAL DIREITA PAINEL DO CRIADO	4	MDF	1	625	x 70	x 15
TAMPO DO CRIADO	5	MDF	2	500	x 382	x 25
LATERAL DO CRIADO DIREITA	6	MDF	2	362	x 148	x 15
LATERAL GAVETA	7	MDF	4	335	x 120	x 15
CONTRA FUNDO GAVETA	8	MDF	2	440	x 120	x 15
FRENTE GAVETA	9	MDF	2	494	x 140	x 15
FUNDO GAVETA	10	MDF	2	424	x 350	x 3
PAINEL ABAJUR DIREITO	11	MDF	1	600	x 536	x 15
PAINEL ABAJUR ESQUERDO	12	MDF	1	600	x 536	x 15
LATERAL PAINEL ABAJUR	13	MDF	2	1209	x 70	x 15
FECHAMENTO ABAJUR	14	MDF	2	534	x 70	x 15
JUNÇÃO DO PAINEL	15	MDF	2	503	x 120	x 15
PAINEL DA CABECEIRA	16	MDF	2	600	x 669	x 15
FECHAMENTO CABECEIRA	17	MDF	2	669	x 70	x 15
PAINEL TRASEIRO	18	MDF	1	1850	x 584	x 15
FECHAMENTO SUPERIOR	19	MDF	1	1850	x 54	x 15
PRATELEIRA	20	MDF	2	500	x 200	x 20
PÉ DE MADEIRA	21	MAD	8	65	x 65	x 25
LATERAL ESQUERDA PAINEL DO CRIADO	22	MDF	1	625	x 70	x 15
LATERAL DO CRIADO ESQUERDA	23	MDF	2	362	x 148	x 15

# PREPARAÇÃO DAS PEÇAS





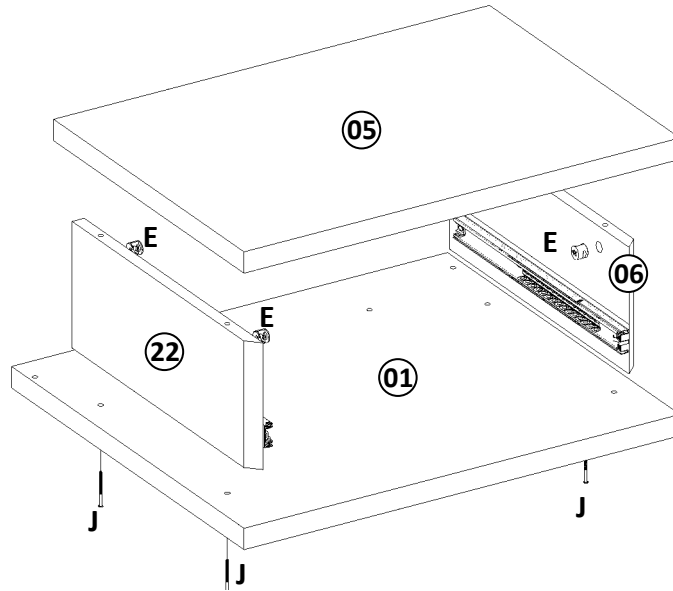
E- 04 pçs



F- 04 pçs

PASSO 01

2 x



E- 06 pçs

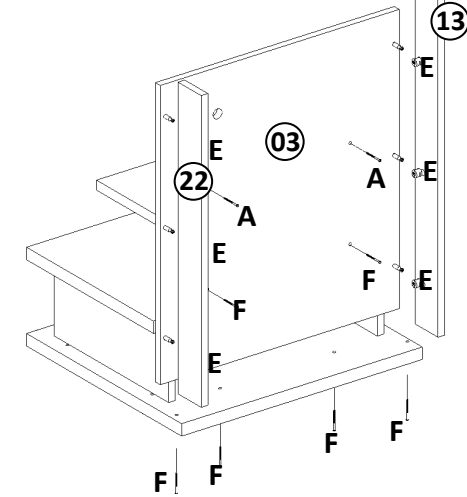


F - 06 pçs



A - 02 pçs

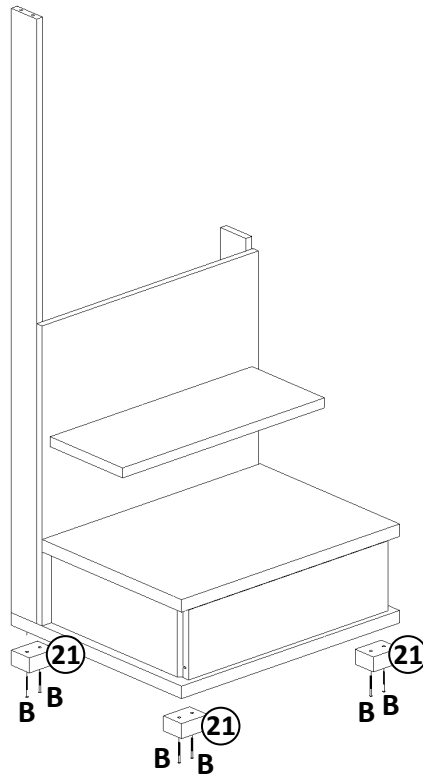
PASSO 02



B - 08 pçs

PASSO 03

2 x

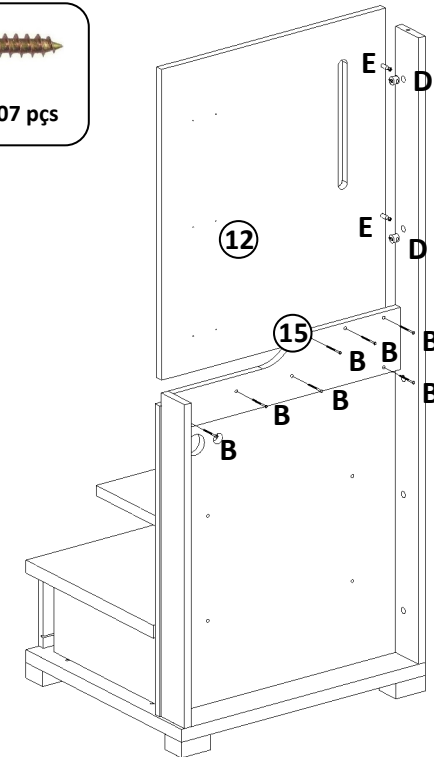


E - 03 pçs



B - 07 pçs

PASSO 04

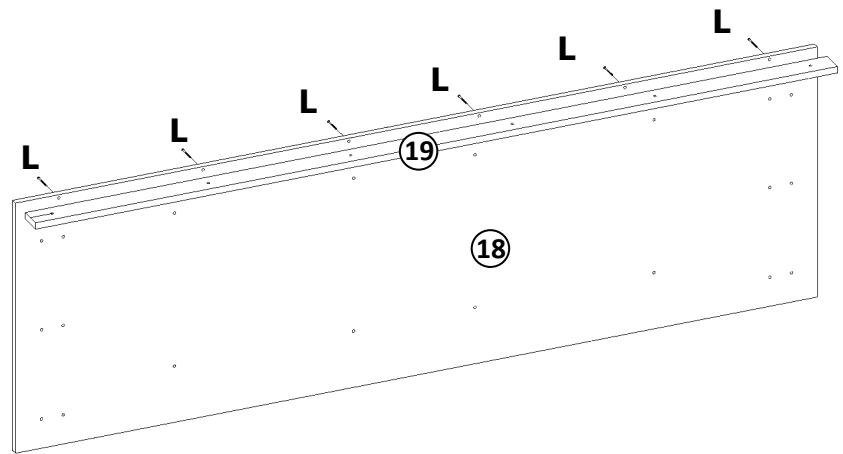


REPITA O PROCESSO DE MONTAGEM NA TORRE DIREITA.



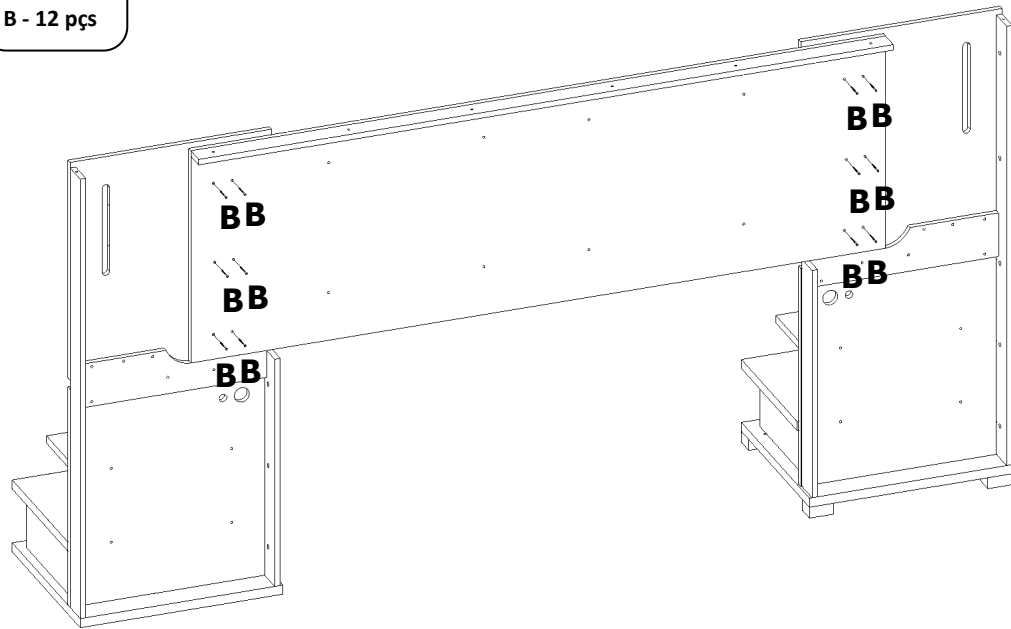
L - 06 pçs

PASSO 05



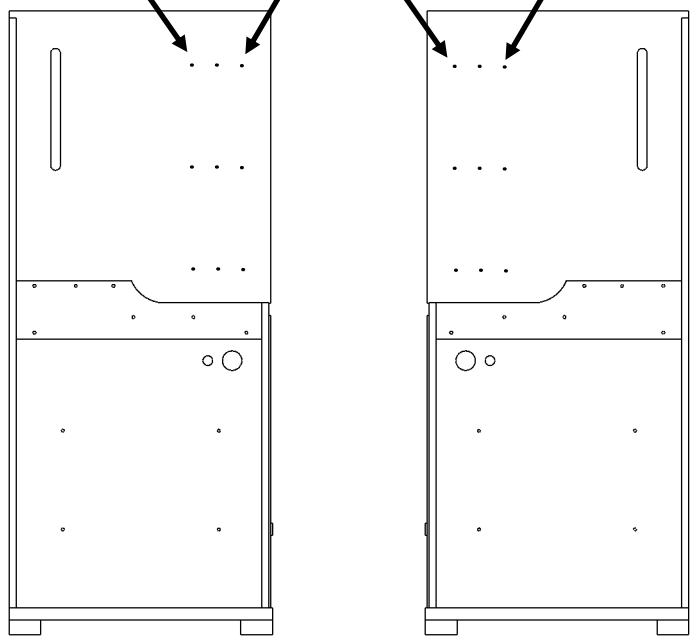
B - 12 pçs

PASSO 06



1,40 1,59 1,59 1,40

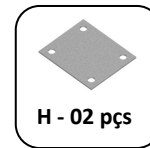
PASSO 07



G - 06 pçs



C - 20 pçs

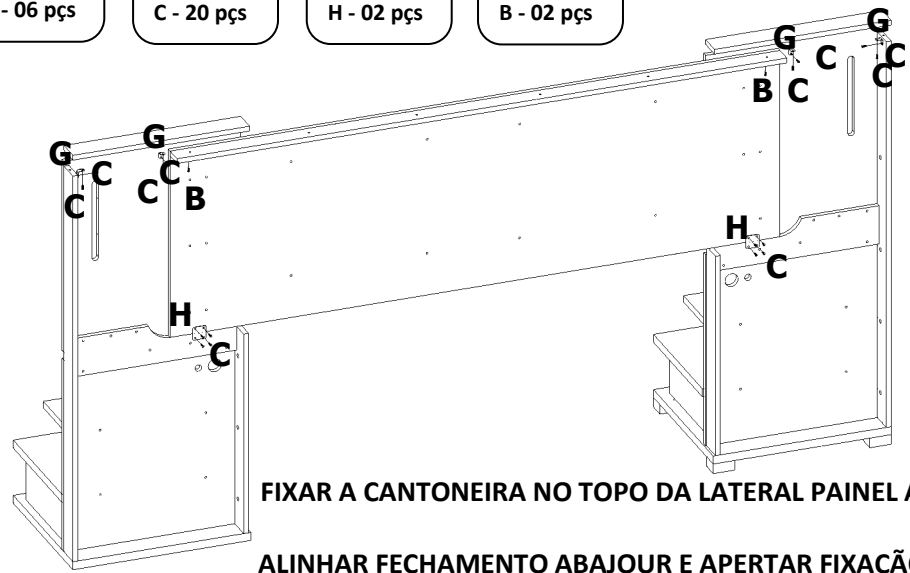


H - 02 pçs



B - 02 pçs

PASSO 08

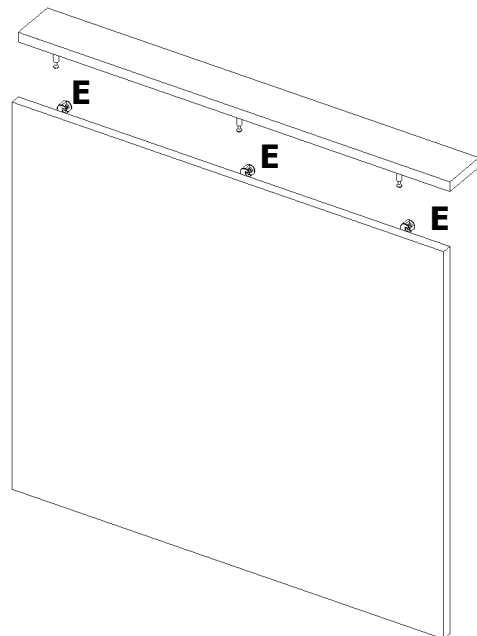


FIXAR A CANTONEIRA NO TOPO DA LATERAL PAINEL ABAJOUR  
ALINHAR FECHAMENTO ABAJOUR E APERTAR FIXAÇÃO



E - 03 pçs

PASSO 09

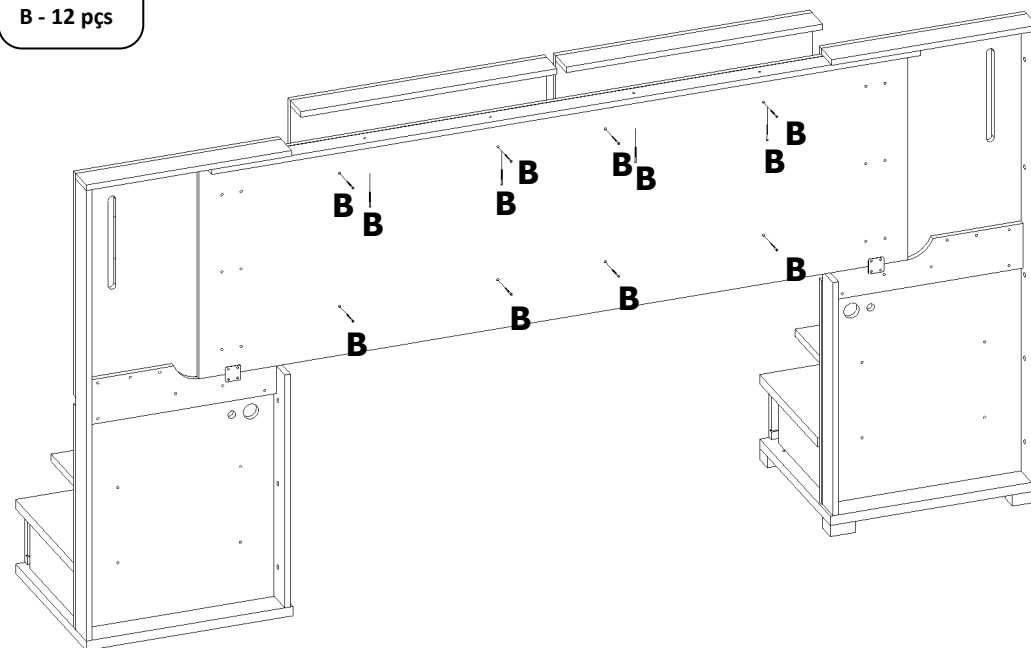


2 x



B - 12 pçs

PASSO 10



D - 04 pçs



O - 04 pçs

PASSO 11



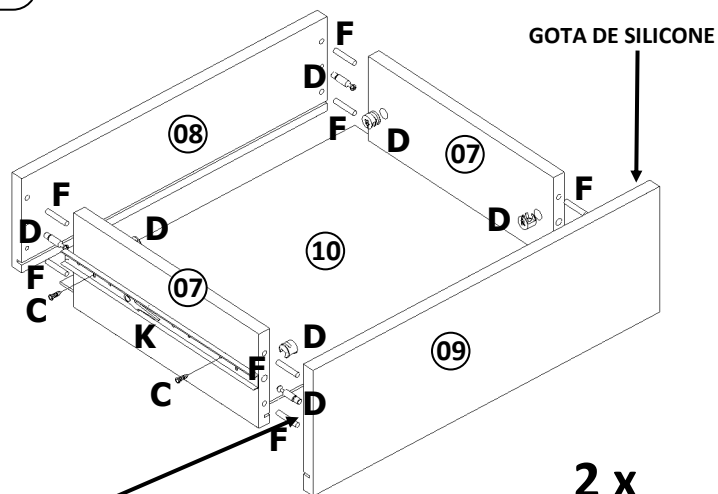
E - 04 pçs



K - 01 par



K - 08 pçs



2 x

GOTA DE SILICONE



L - 01 pç



K - 01 pç

PASSO 12

