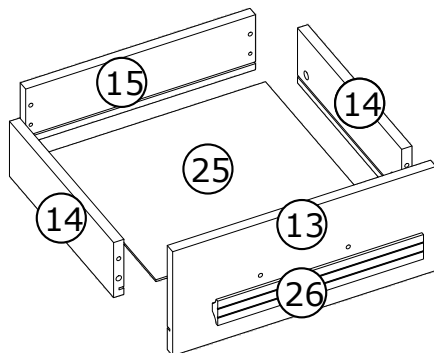
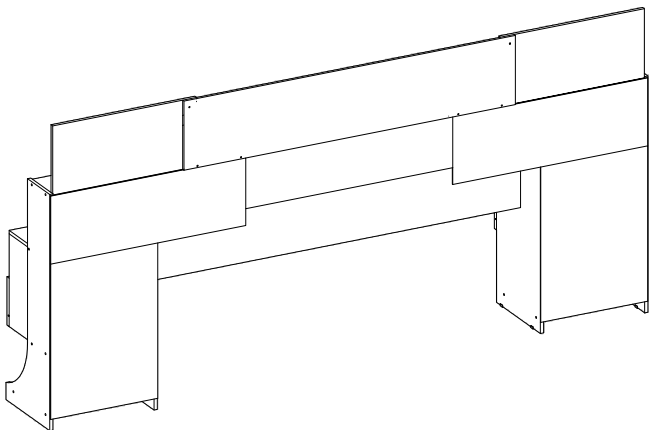
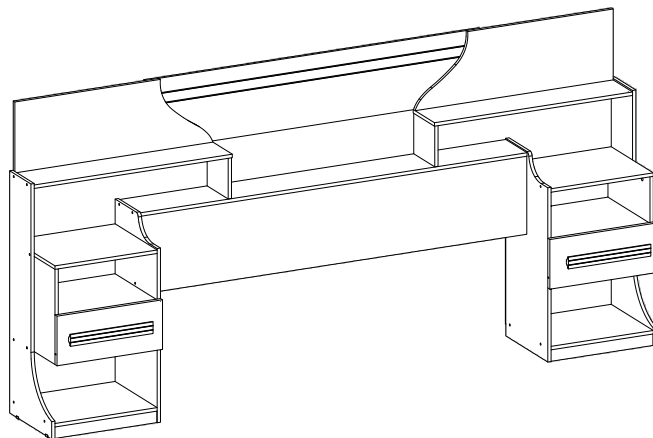
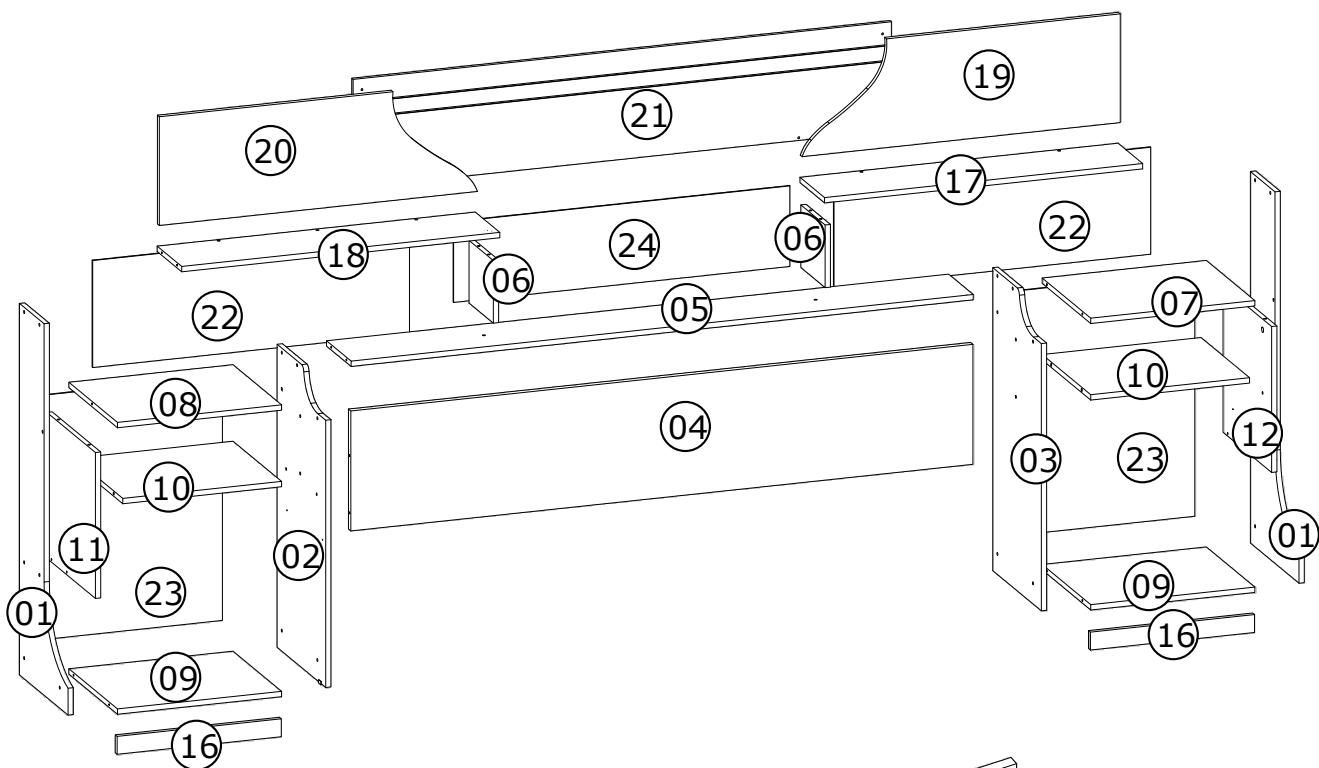


# MANUAL DE MONTAGEM CABECEIRA BOX FÊNIX 1400



## PRODUTO MONTADO:

ALT. 1085 mm  
LARG. 2202 mm  
PROF. 321 mm

## ATENÇÃO

- 1 - Ler atentamente toda a instrução antes de iniciar a montagem.
- 2 - A montagem do produto deverá ser feita em superfície limpa e plana.
- 3 - Os parafusos deverão ser apertados periodicamente.
- 4 - Evitar batidas e contatos com objetos cortantes.

## LIMPEZA

- 1 - Utilizar somente flanela seca para limpar.

Montagem



Ferramentas Indicadas



NÃO FORNECIDAS

CABECEIRA FENIX 1400	Nº	M. P.	QTD.	DIMENSÕES		
				COMPR.	LARG.	ESP.
LATERAL EXTERNA	01	MDF	2	830	x 306	x 12
LATERAL INTERNA ESQUERDA	02	MDF	1	677	x 306	x 12
LATERAL INTERNA DIREITA	03	MDF	1	677	x 306	x 12
PAINEL	04	MDF	1	1410	x 268	x 12
PRATELEIRA DO PAINEL	05	MDF	1	1410	x 155	x 12
DIVISÓRIA DO NICHU	06	MDF	2	140	x 153	x 12
TAMPO GAVETEIRO DIREITO	07	MDF	1	372	x 306	x 12
TAMPO GAVETEIRO ESQUERDO	08	MDF	1	372	x 306	x 12
PRATELEIRA INFERIOR CRIADO	09	MDF	2	372	x 306	x 12
PRATELEIRA	10	MDF	2	360	x 306	x 12
LATERAL GAVETEIRO ESQUERDO	11	MDF	1	326	x 306	x 12
LATERAL GAVETEIRO DIREITO	12	MDF	1	326	x 306	x 12
FRENTE GAVETA	13	MDF	2	384	x 170	x 12
LATERAL GAVETA	14	MDF	4	288	x 90	x 12
CONTRA FUNDO	15	MDF	2	335	x 90	x 12
RODAPÉ	16	MDF	2	372	x 40	x 12
PRATELEIRA SUPERIOR DIREITA	17	MDF	1	721	x 155	x 12
PRATELEIRA SUPERIOR ESQUERDA	18	MDF	1	721	x 155	x 12
PAINEL SUPERIOR DIREITO	19	MDF	1	721	x 243	x 12
PAINEL SUPERIOR ESQUERDO	20	MDF	1	721	x 243	x 12
PAINEL RISCADO	21	MDF	1	1220	x 243	x 9
FUNDO NICHU	22	MDF	2	725	x 220	x 3
FUNDO DO CRIADO	23	MDF	2	568	x 394	x 3
FUNDO CENTRAL	24	MDF	1	750	x 180	x 3
FUNDO GAVETA	25	MDF	2	323	x 300	x 3
PUXADOR	26	MDF	2	220	x 40	x 15

# ACESSÓRIOS

**F**  PINO MINIFIX 32mm - 20 pçs

**G**  TAMBOR MINIFIX DE METAL 12 mm- 20 pçs

**H**  CAVILHA 6 x 30 - 16 pçs

**I**  PREGO 10 x 10 - 60 pçs

**M**  CORREDIÇA TELESCÓPICA 300 mm - 2 pares

**J**  GARRA PRA FUNDO - 8 pçs


**N**  TAMPA MINIFIX - 16 pçs


**K**  CANTONEIRA METÁLICA - 12 pçs


**L**  SAPATA "U" - 8 pçs


**O**  GIS - 1 pç

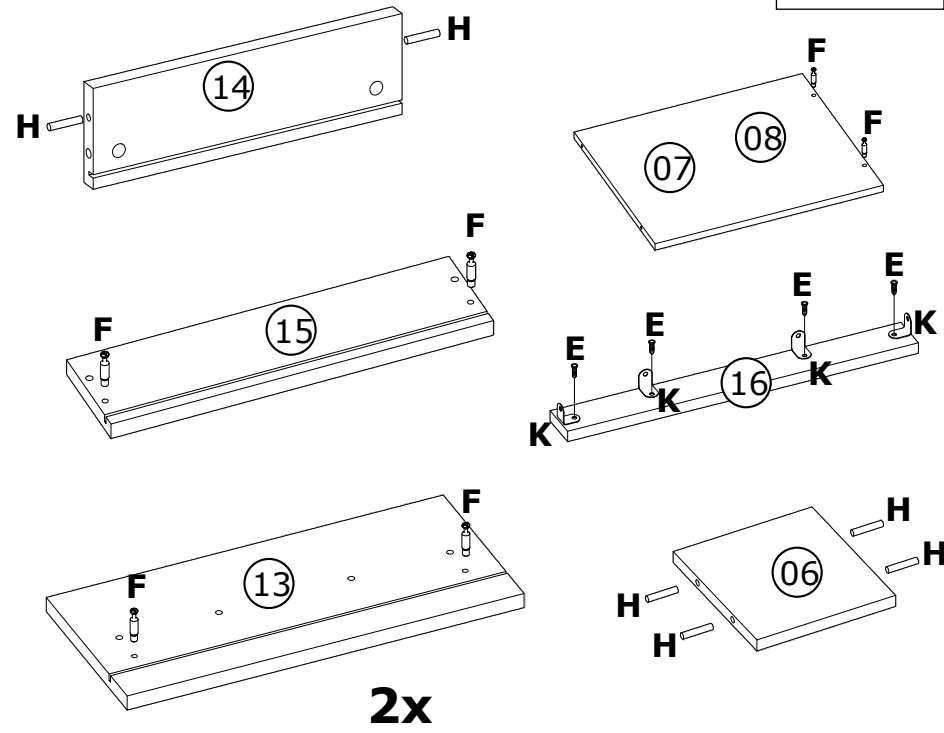
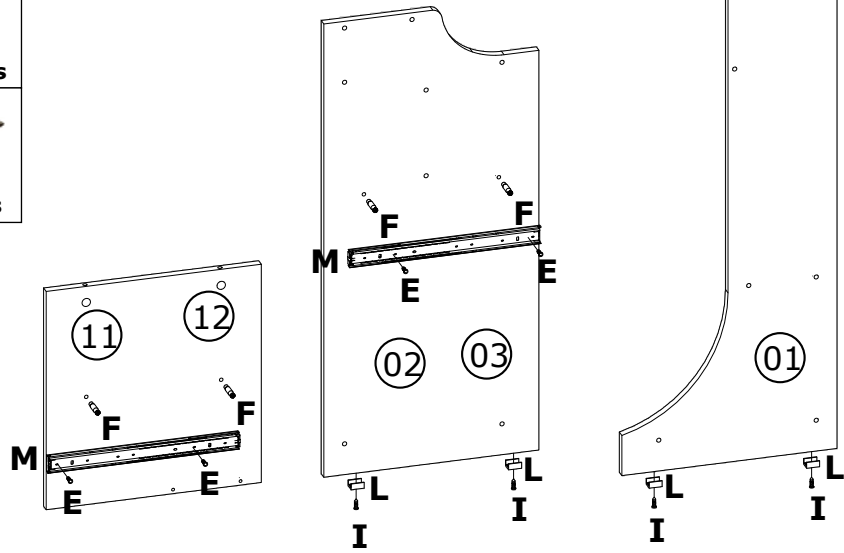
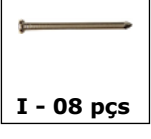
**A**  PARAFUSO 4,5 x 45 CHATA - 34 pçs

**B**  PARAFUSO 3,5 x 25 FLANGE - 4 pçs

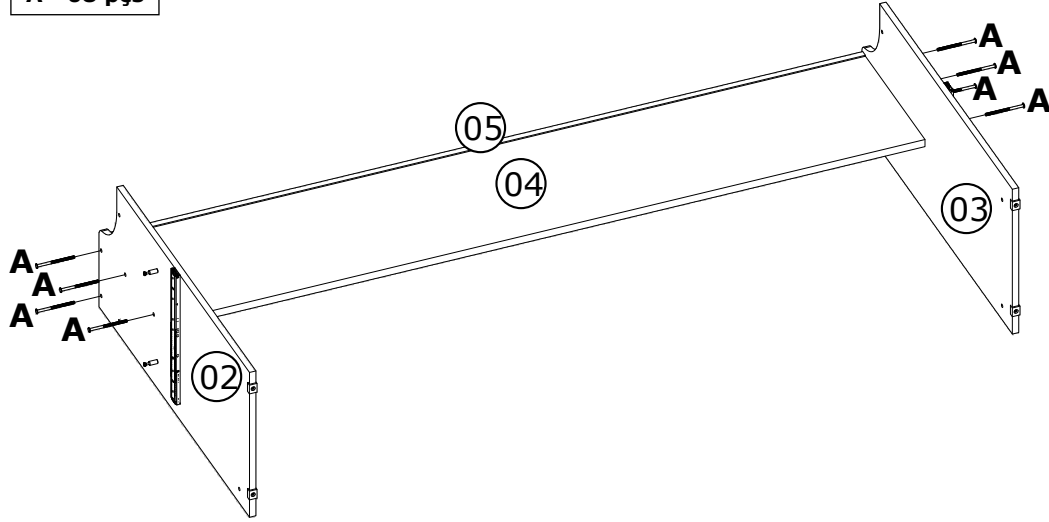
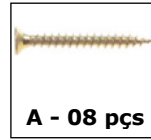
**C**  PARAFUSO 3,5 x 20 FLANGE - 6 pçs

**D**  PARAFUSO 3,5 x 22 CHATA - 4 pçs

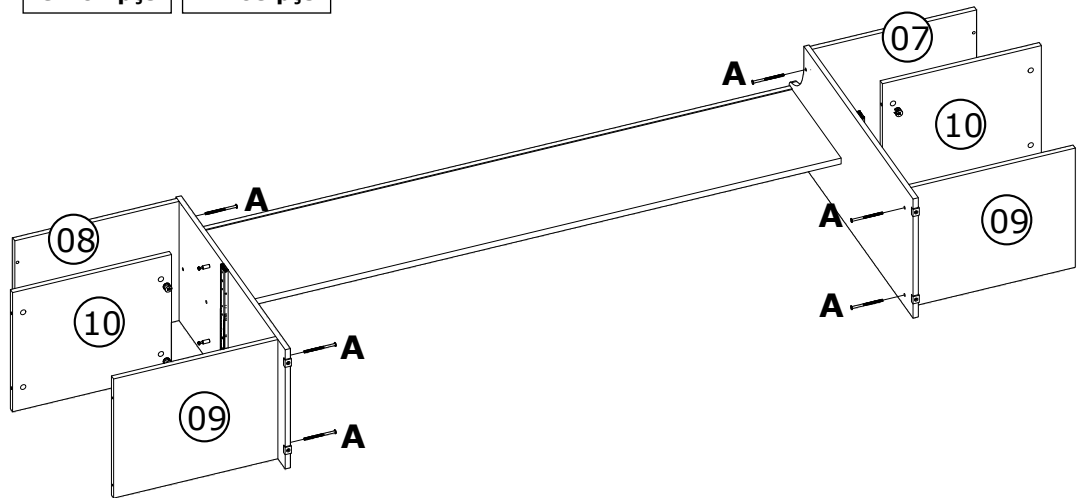
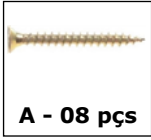
**E**  PARAFUSO 3,5 x 12 CHATA - 48 pçs



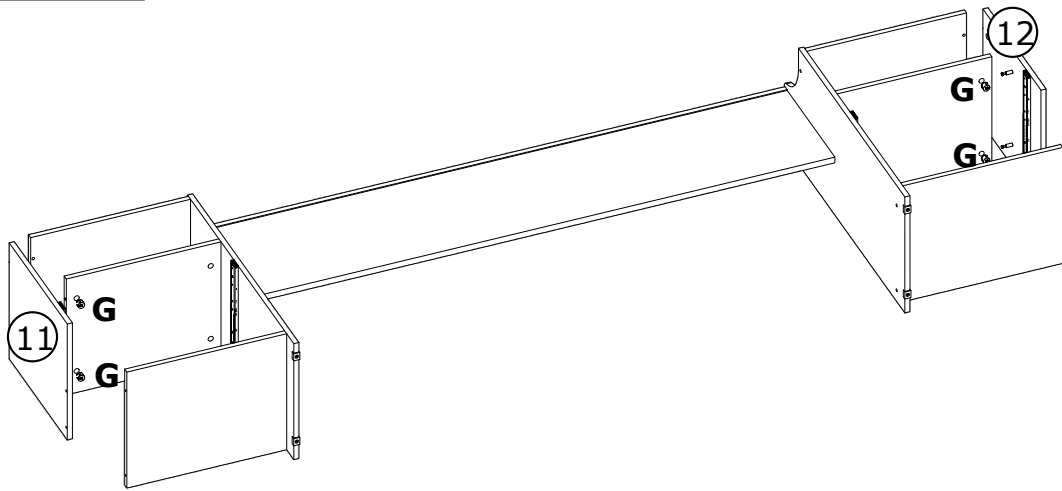
PREPARAÇÃO



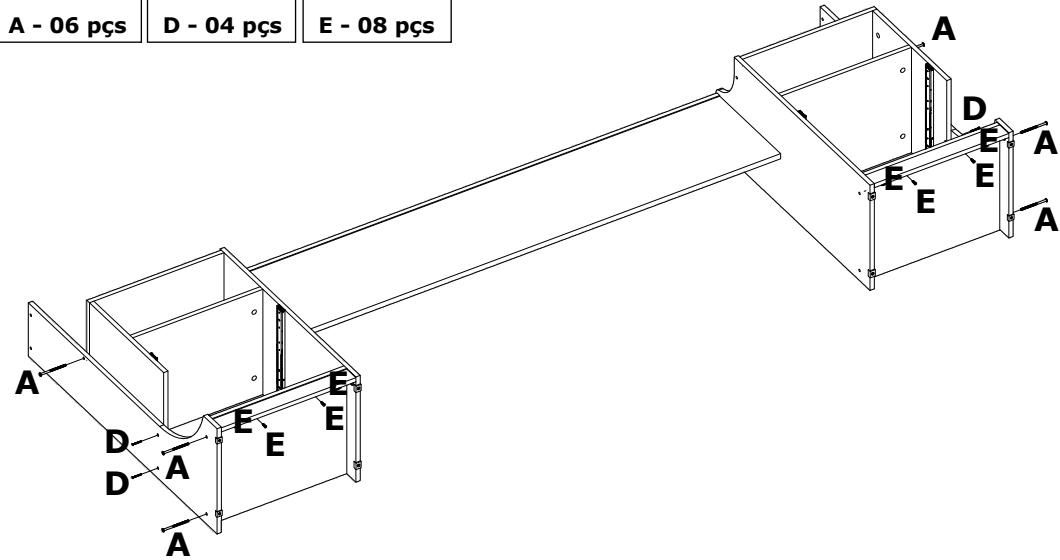
1º PASSO



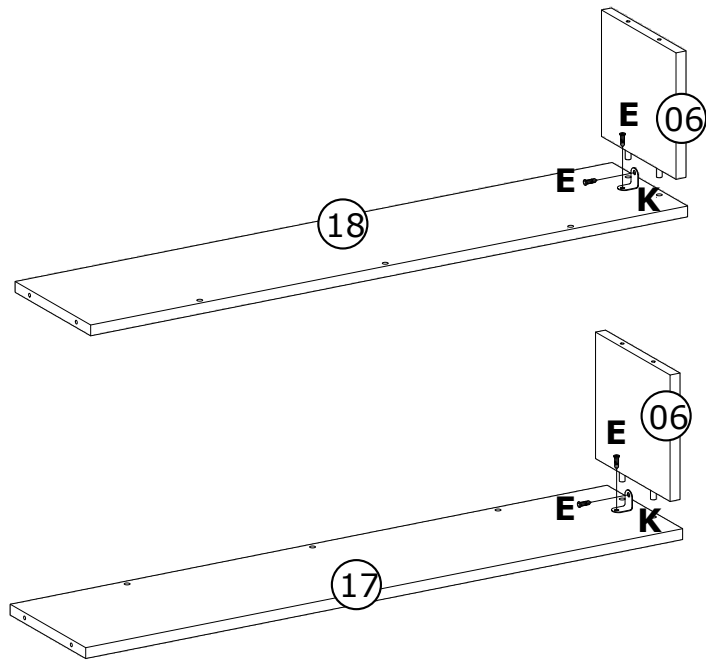
2º PASSO



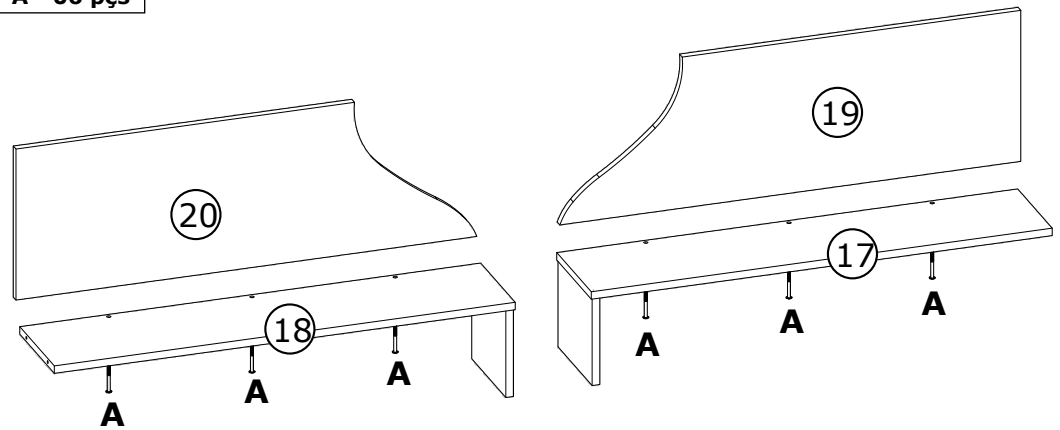
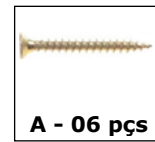
**3º PASSO**



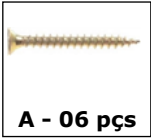
**4º PASSO**



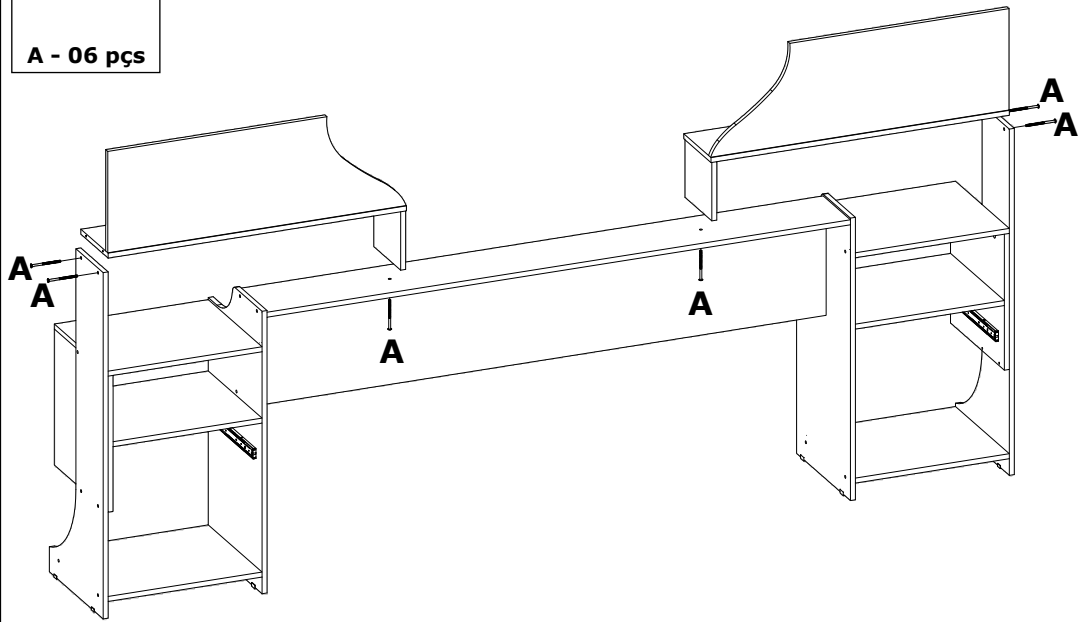
**5º PASSO**



**6º PASSO**



A - 06 pçs



7º PASSO



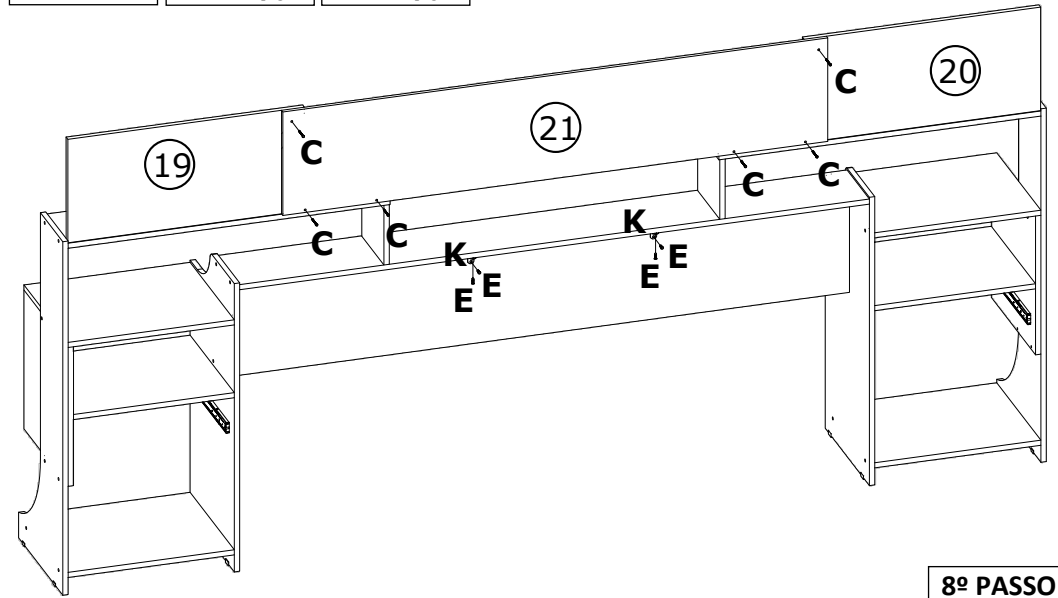
C - 06 pçs



K - 02 pçs



E - 04 pçs



8º PASSO



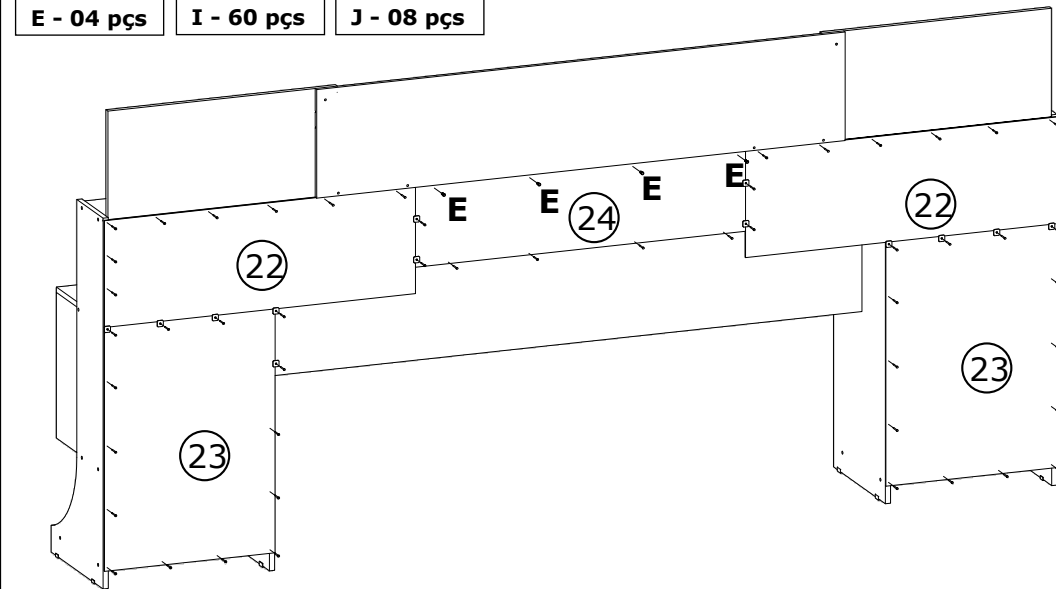
E - 04 pçs



I - 60 pçs



J - 08 pçs



9º PASSO



G - 08 pçs



M - 02 pçs

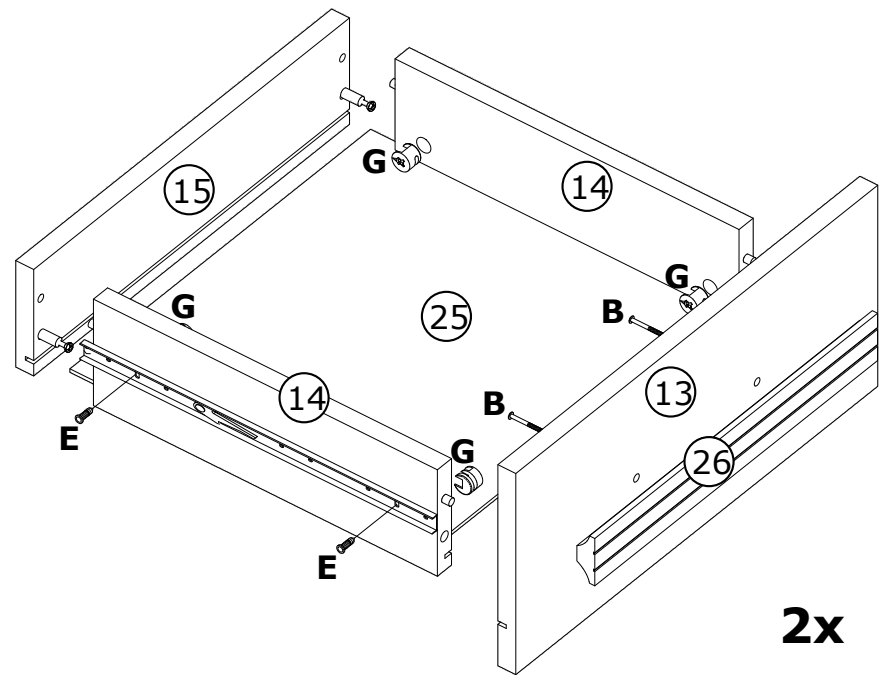


E - 08 pçs



B - 04 pçs

10º PASSO



2x