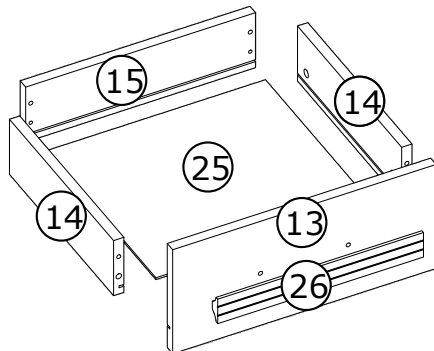
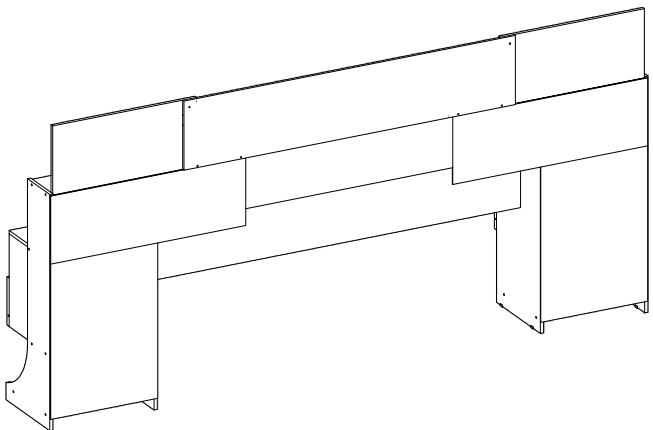
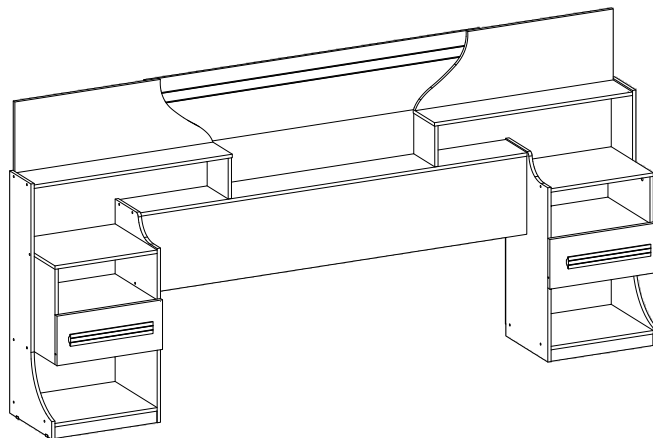
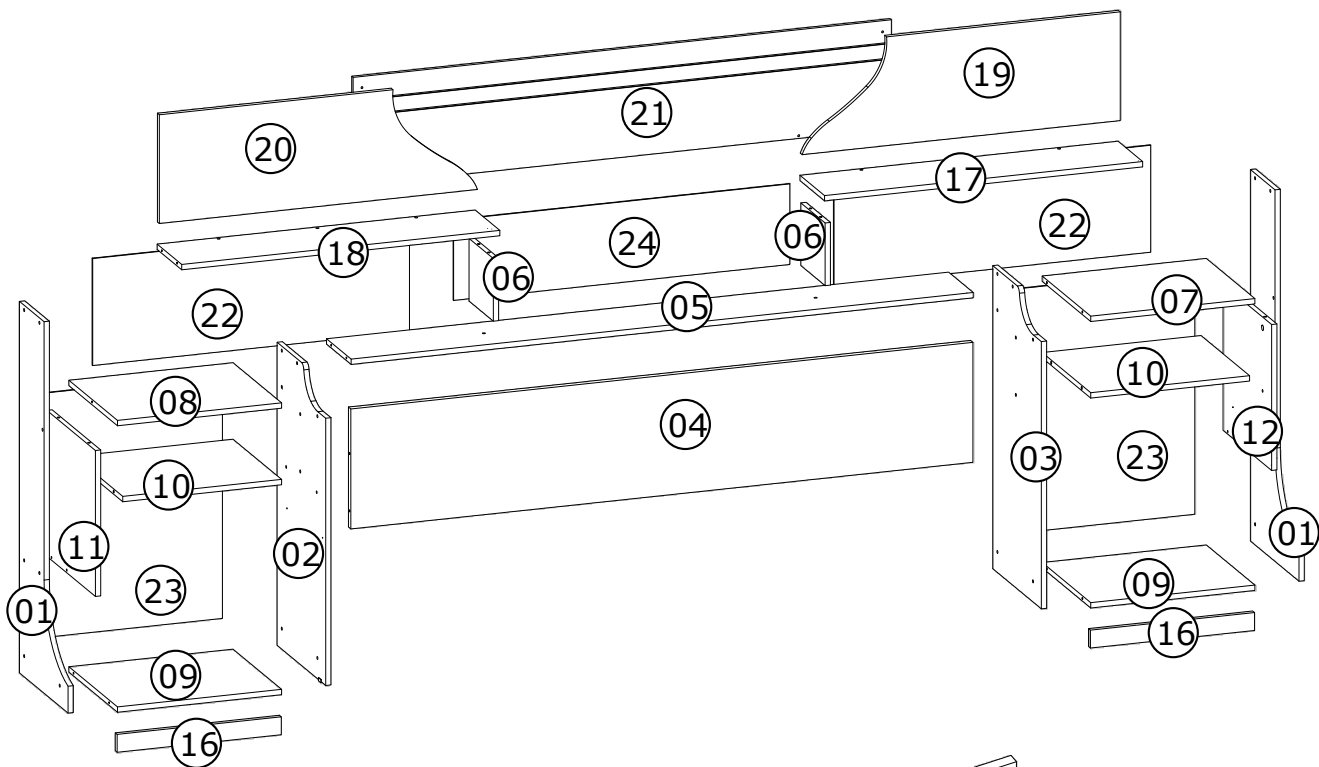


MANUAL DE MONTAGEM CABECEIRA BOX FÊNIX 1600



PRODUTO MONTADO:

ALT. 1085 mm
LARG. 2402 mm
PROF. 321 mm

ATENÇÃO

- 1 - Ler atentamente toda a instrução antes de iniciar a montagem.
- 2 - A montagem do produto deverá ser feita em superfície limpa e plana.
- 3 - Os parafusos deverão ser apertados periodicamente.
- 4 - Evitar batidas e contatos com objetos cortantes.

LIMPEZA

- 1 - Utilizar somente flanela seca para limpar.

Montagem



Ferramentas Indicadas



NÃO FORNECIDAS

CABECEIRA FENIX 1600	Nº	M. P.	QTD.	DIMENSÕES				
				COMPR.	LARG.	ESP.		
LATERAL EXTERNA	01	MDF	2	830	x	306	x	12
LATERAL INTERNA ESQUERDA	02	MDF	1	677	x	306	x	12
LATERAL INTERNA DIREITA	03	MDF	1	677	x	306	x	12
PAINEL	04	MDF	1	1610	x	268	x	12
PRATELEIRA DO PAINEL	05	MDF	1	1610	x	155	x	12
DIVISÓRIA DO NICHOS	06	MDF	2	140	x	153	x	12
TAMPO GAVETEIRO DIREITO	07	MDF	1	372	x	306	x	12
TAMPO GAVETEIRO ESQUERDO	08	MDF	1	372	x	306	x	12
PRATELEIRA INFERIOR CRIADO	09	MDF	2	372	x	306	x	12
PRATELEIRA	10	MDF	2	360	x	306	x	12
LATERAL GAVETEIRO ESQUERDO	11	MDF	1	326	x	306	x	12
LATERAL GAVETEIRO DIREITO	12	MDF	1	326	x	306	x	12
FRENTE GAVETA	13	MDF	2	384	x	170	x	12
LATERAL GAVETA	14	MDF	4	288	x	90	x	12
CONTRA FUNDO	15	MDF	2	335	x	90	x	12
RODAPÉ	16	MDF	2	372	x	40	x	12
PRATELEIRA SUPERIOR DIREITA	17	MDF	1	721	x	155	x	12
PRATELEIRA SUPERIOR ESQUERDA	18	MDF	1	721	x	155	x	12
PAINEL SUPERIOR DIREITO	19	MDF	1	721	x	243	x	12
PAINEL SUPERIOR ESQUERDO	20	MDF	1	721	x	243	x	12
PAINEL RISCADO	21	MDF	1	1420	x	243	x	9
FUNDO NICHOS	22	MDF	2	725	x	220	x	3
FUNDO DO CRIADO	23	MDF	2	568	x	394	x	3
FUNDO CENTRAL	24	MDF	1	950	x	180	x	3
FUNDO GAVETA	25	MDF	2	323	x	300	x	3
PUXADOR	26	MDF	2	220	x	40	x	15

ACESSÓRIOS

F



PINO MINIFIX 32mm - 20 pçs

G



TAMBOR MINIFIX DE METAL 12 mm- 20 pçs

H



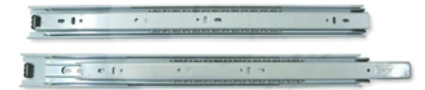
CAVILHA 6 x 30 - 16 pçs

I



PREGO 10 x 10 - 60 pçs

M



CORREDIÇA TELESCÓPICA 300 mm - 2 pares

J



GARRA PRA FUNDO - 8 pçs

N



TAMPA MINIFIX - 16 pçs

A



PARAFUSO 4,5 x 45 CHATA - 34 pçs

B



PARAFUSO 3,5 x 25 FLANGE - 4 pçs

C



PARAFUSO 3,5 x 20 FLANGE - 6 pçs

D



PARAFUSO 3,5 x 22 CHATA - 4 pçs

E



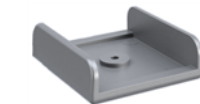
PARAFUSO 3,5 x 12 CHATA - 48 pçs

K



CANTONEIRA METÁLICA - 12 pçs

L

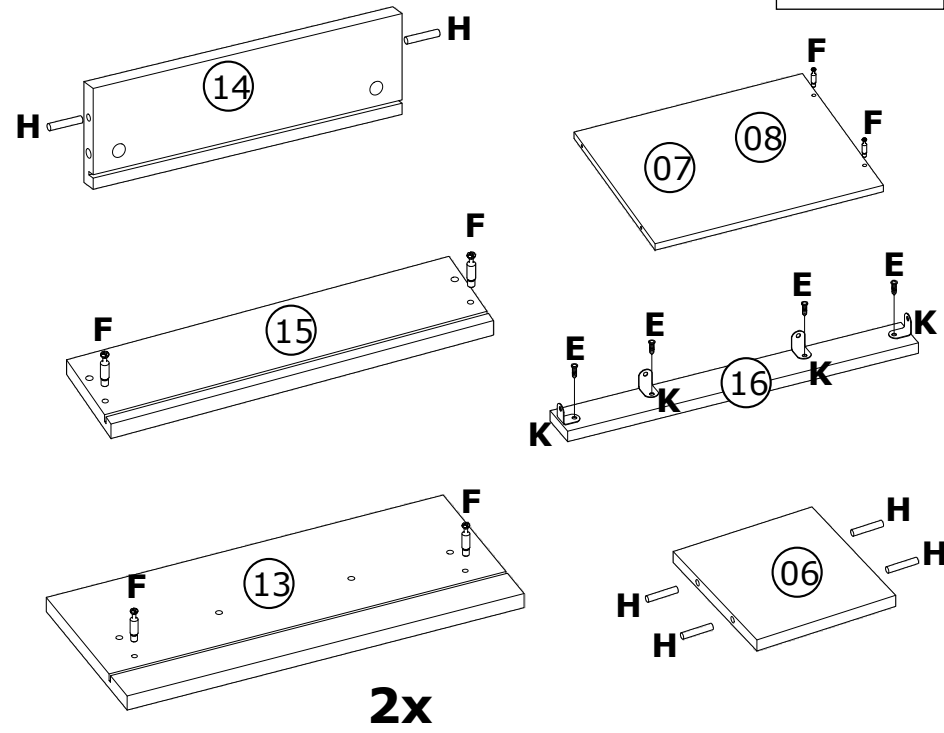
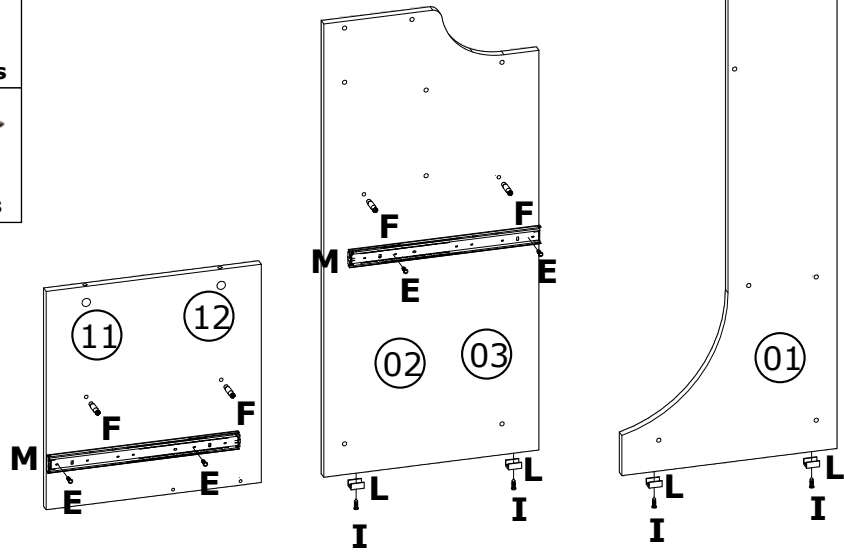
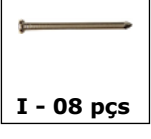


SAPATA "U" - 8 pçs

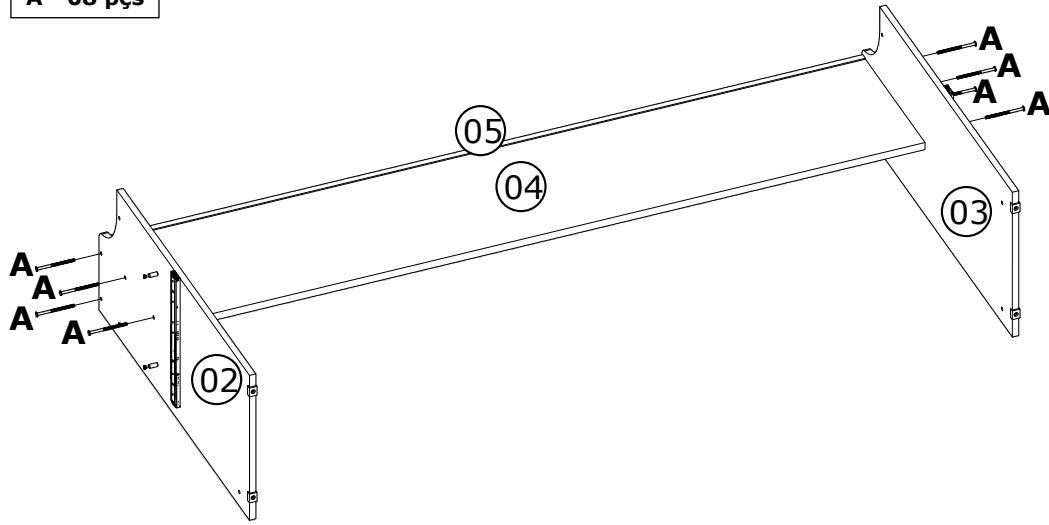
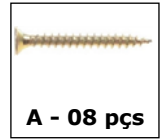
O



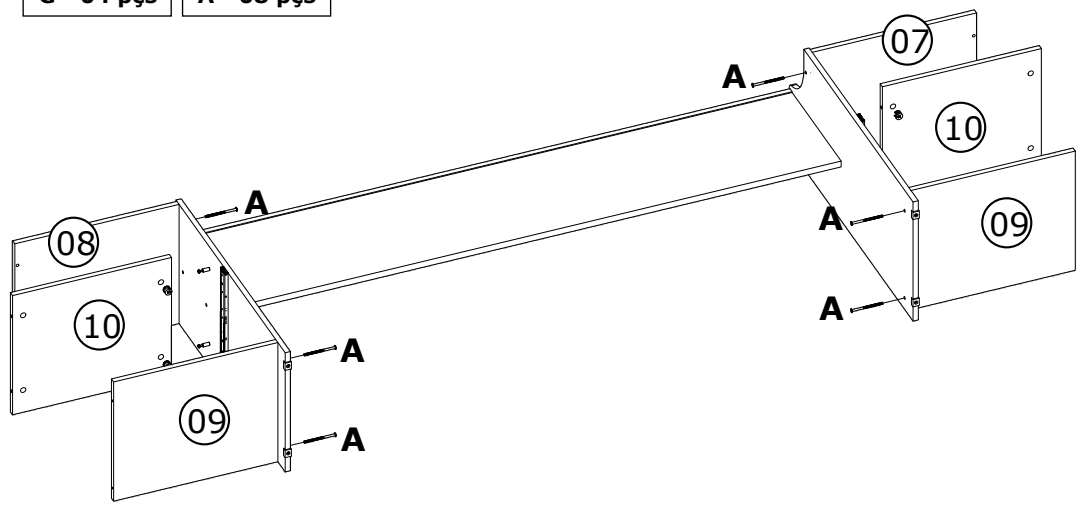
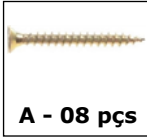
GIS - 1 pç



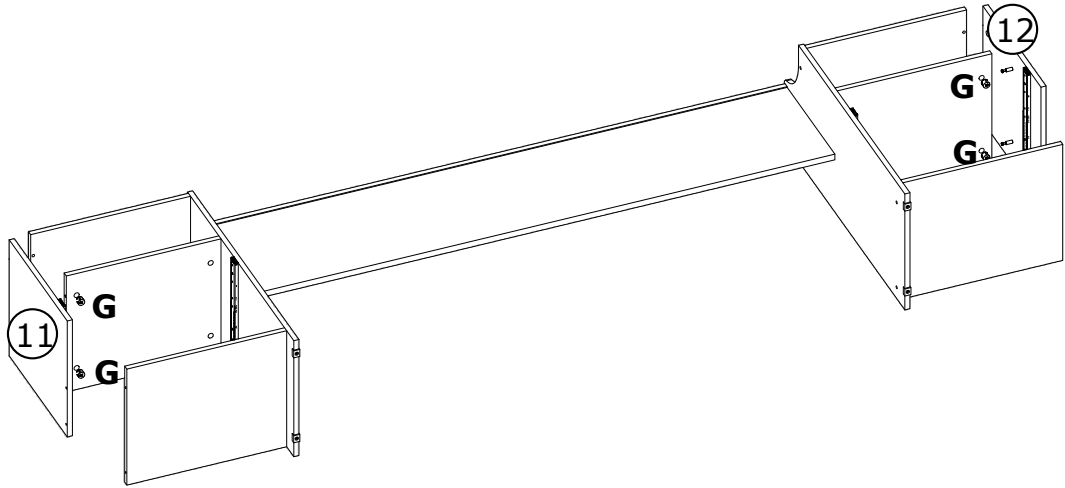
PREPARAÇÃO



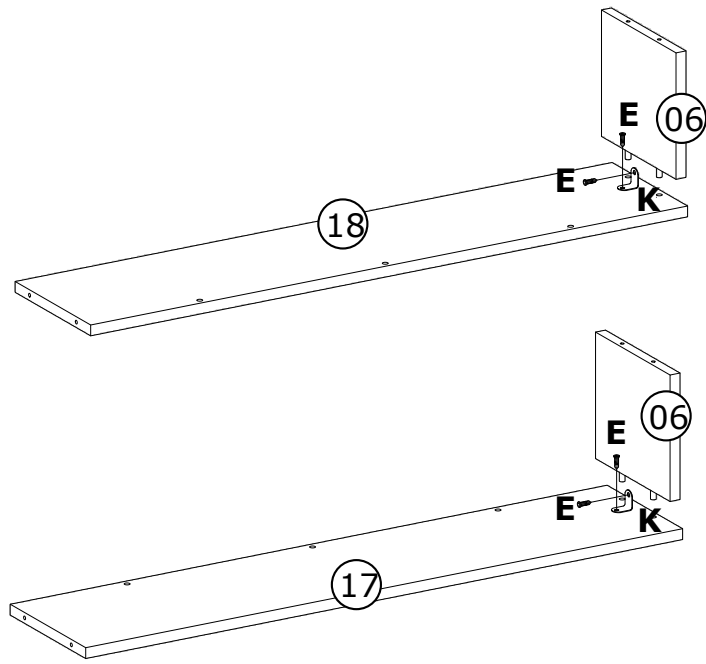
1º PASSO



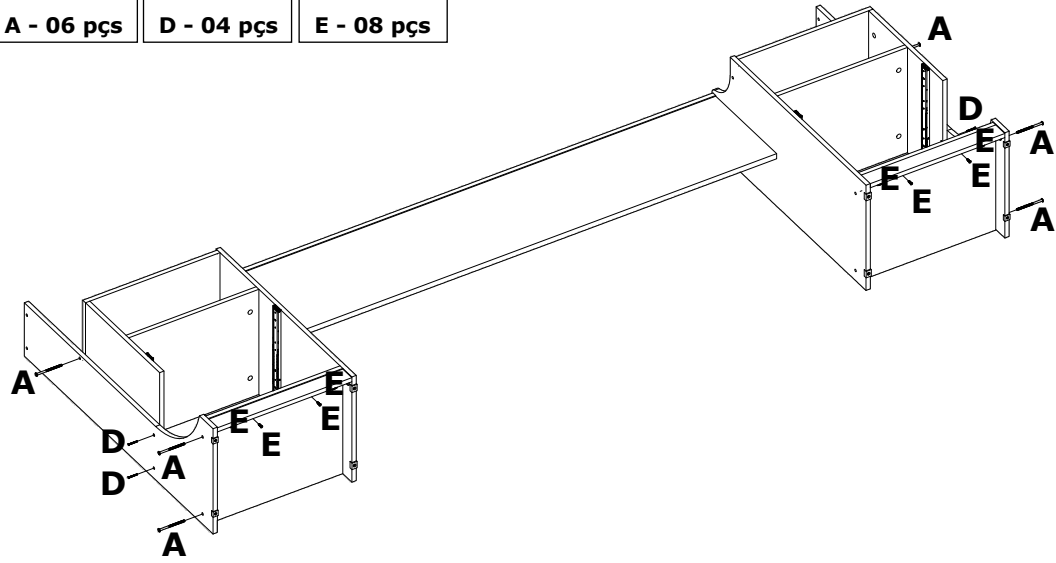
2º PASSO



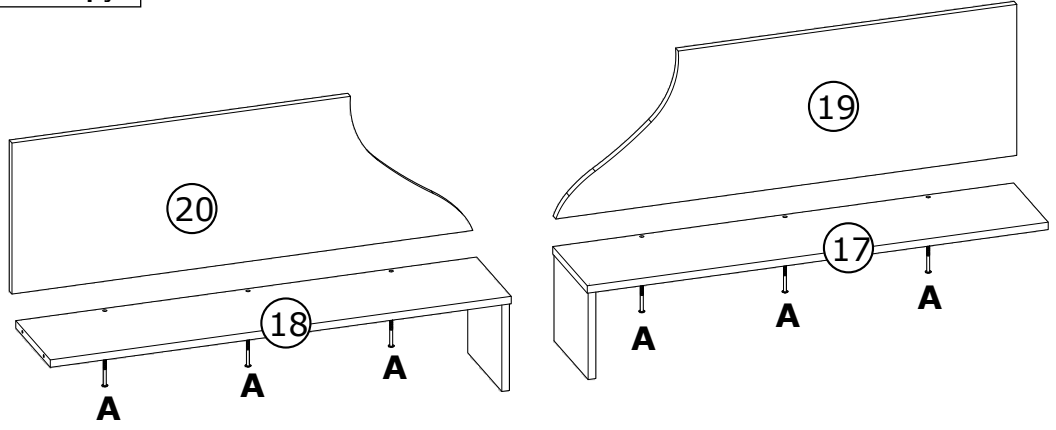
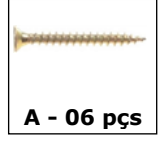
3º PASSO



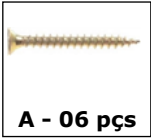
5º PASSO



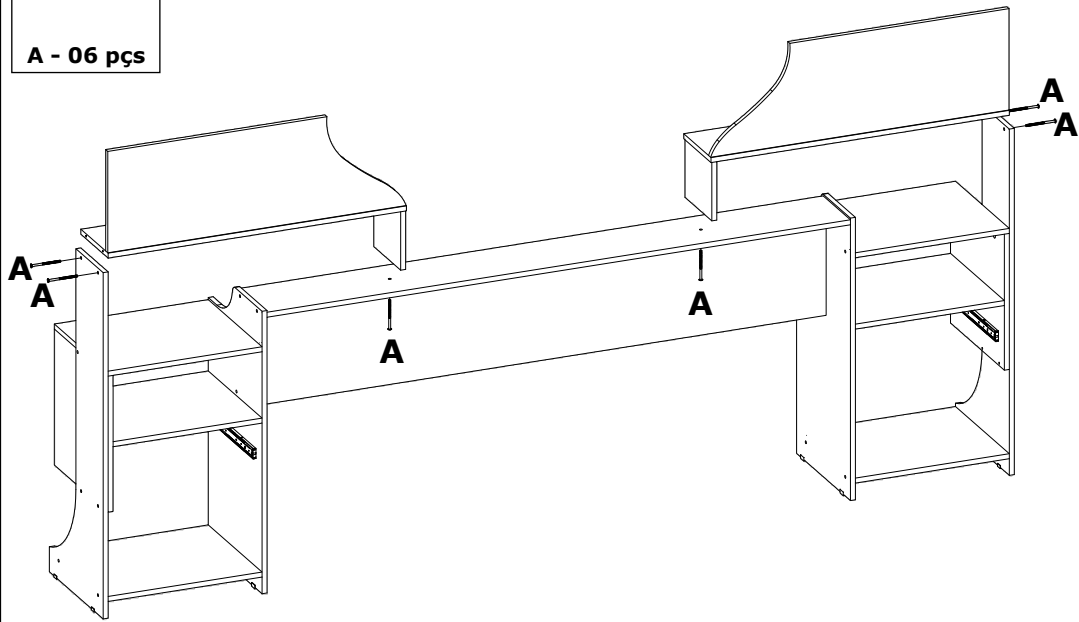
4º PASSO



6º PASSO



A - 06 pçs



7º PASSO



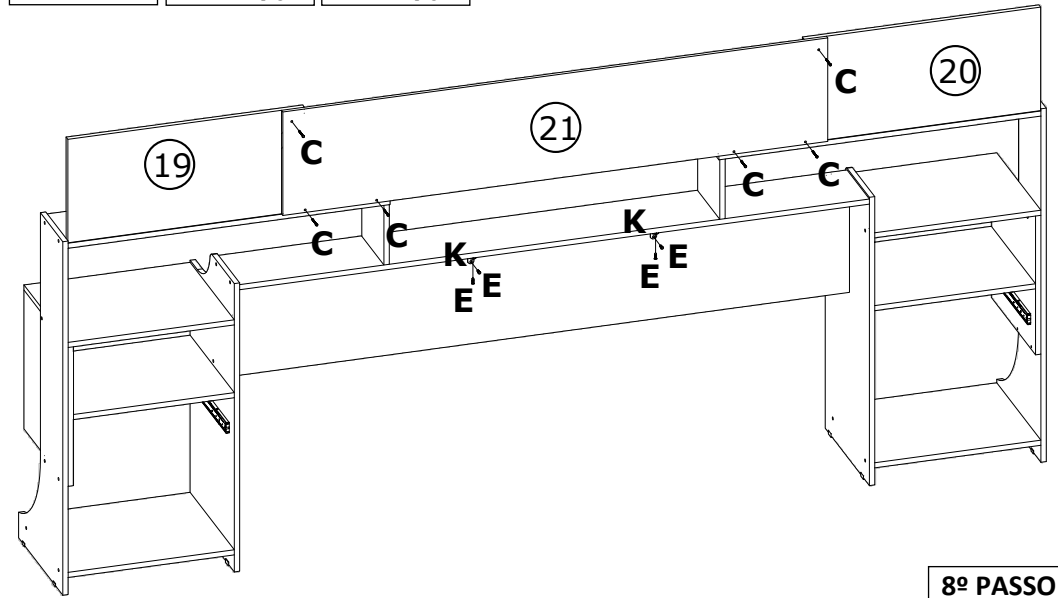
C - 06 pçs



K - 02 pçs



E - 04 pçs



8º PASSO



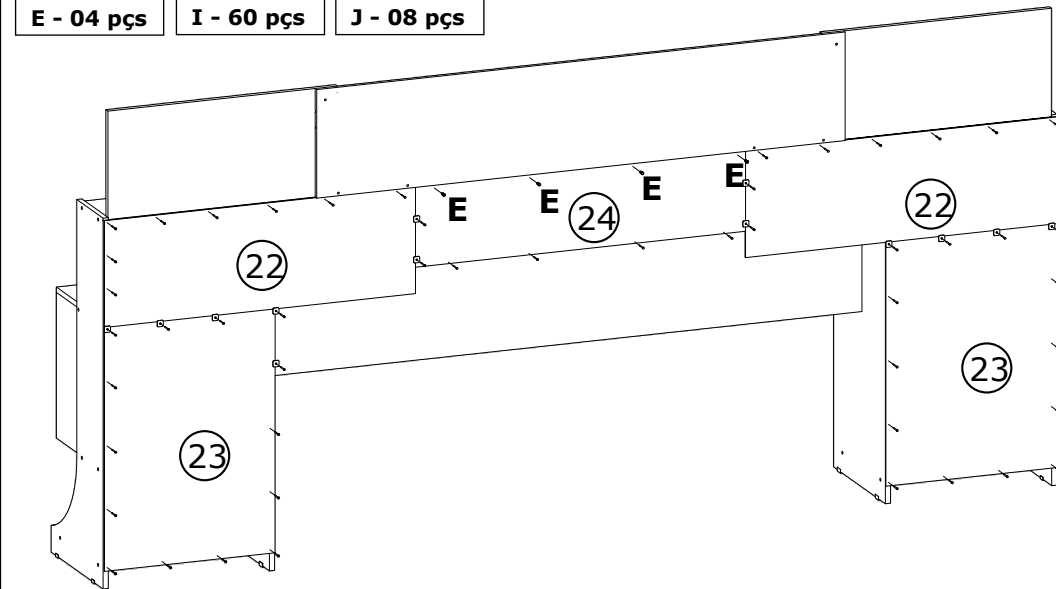
E - 04 pçs



I - 60 pçs



J - 08 pçs



9º PASSO



G - 08 pçs



M - 02 pçs

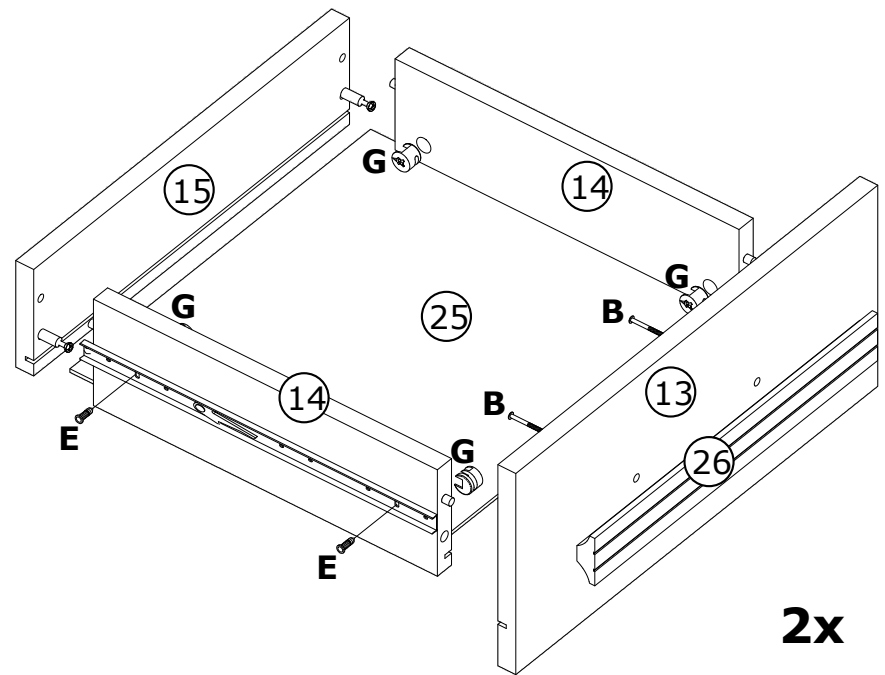


E - 08 pçs



B - 04 pçs

10º PASSO



2x