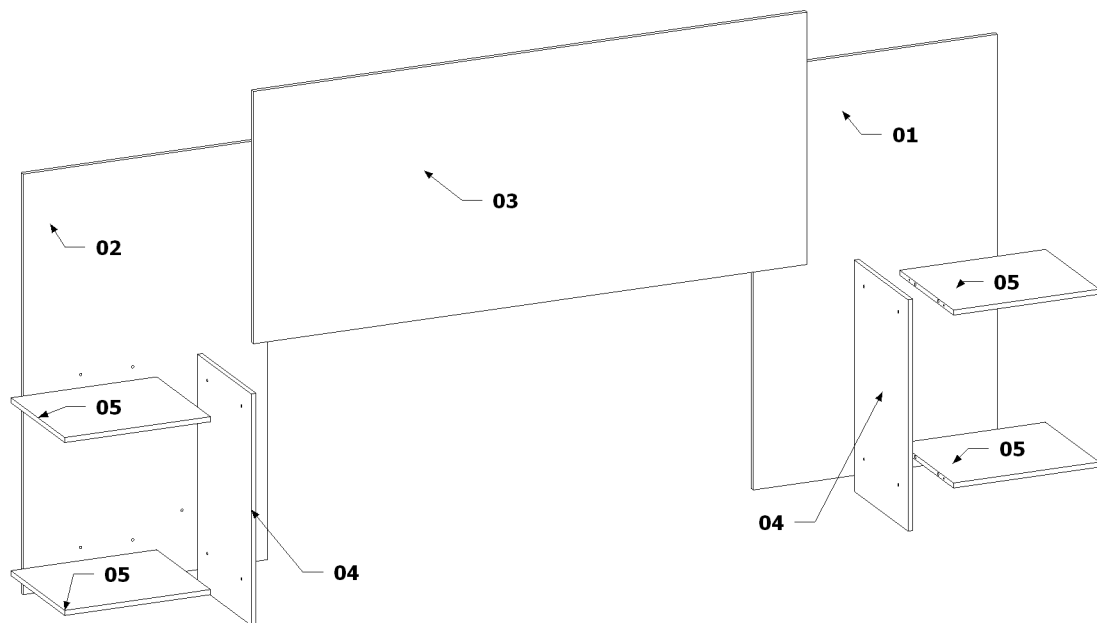


Nº	DESCRIÇÃO	MEDIDAS				Qty.	M.P.	
1	PÉ DIREITO	1,000	x	0,600	x	0,012	1	MDF
2	PÉ ESQUERDO	1,000	x	0,600	x	0,012	1	MDF
3	PAINEL CENTRAL	1,360	x	0,600	x	0,012	1	MDF
4	TRAVESSA VERTICAL	0,550	x	0,300	x	0,012	2	MDF
5	TRAVESSA HORIZONTAL	0,358	x	0,300	x	0,012	4	MDF



DIMENSÕES CAB. 900 mm

Larg. 1665 mm

Alt. 1150 mm

Prof. 312 mm

DIMENSÕES CAB. 1400 mm

Larg. 2170 mm

Alt. 1150 mm

Prof. 312 mm

DIMENSÕES CAB. 1600 mm

Larg. 2360 mm

Alt. 1150 mm

Prof. 312 mm



PESSOAS NECESSÁRIAS PARA A MONTAGEM



1 PESSOA

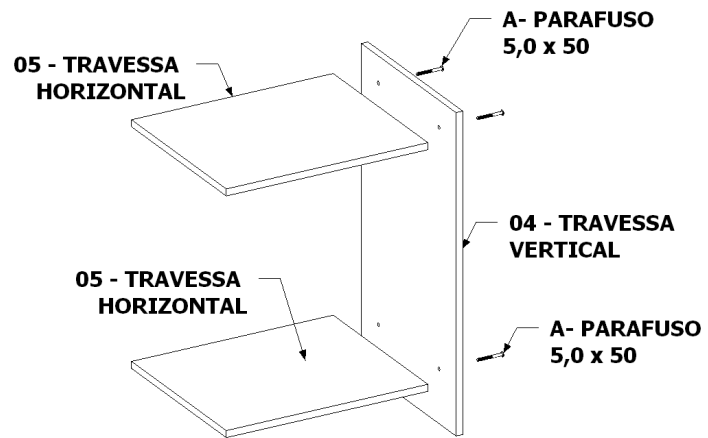
FERRAMENTAS NECESSÁRIAS PARA A MONTAGEM (NÃO FORNECIDA)



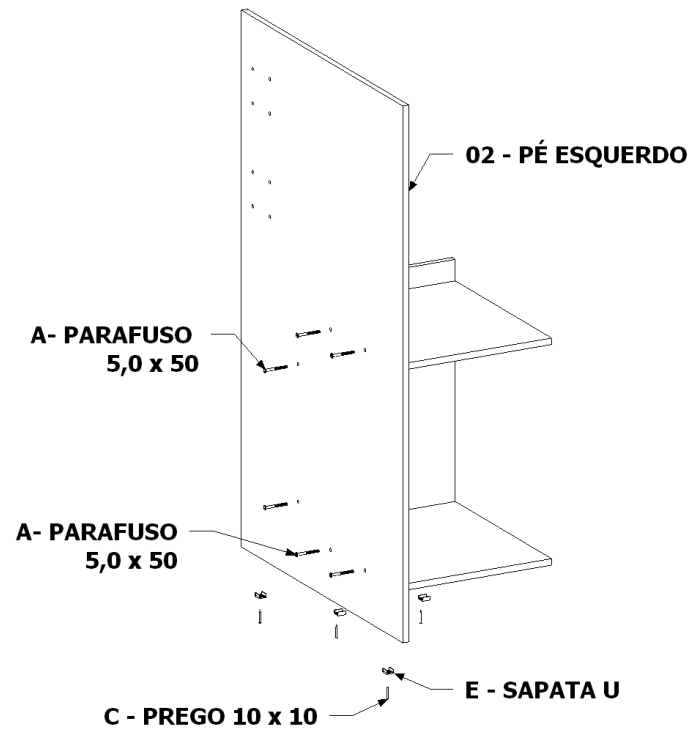
PARAFUSADEIRA



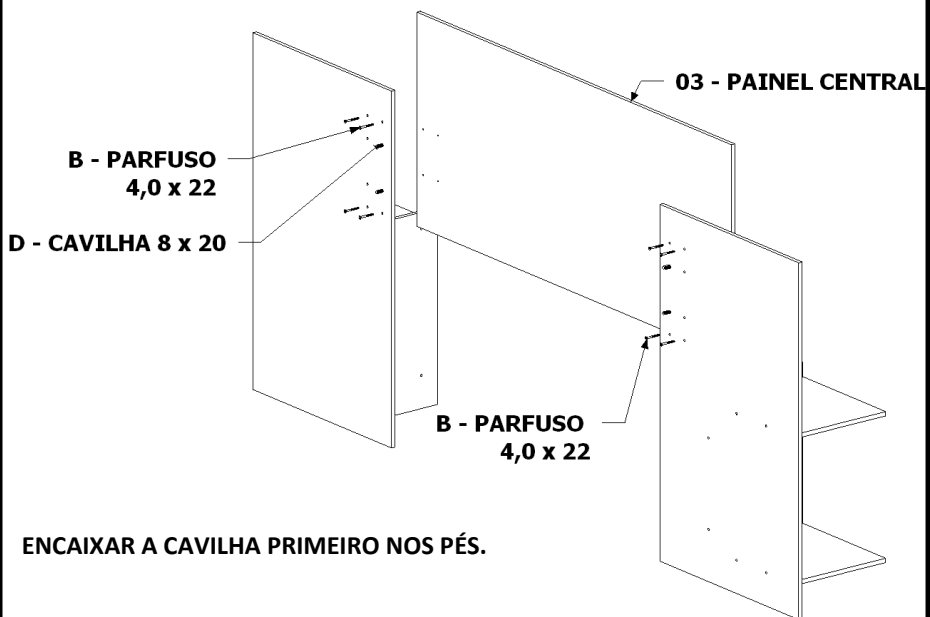
MARTELO



1º PASSO

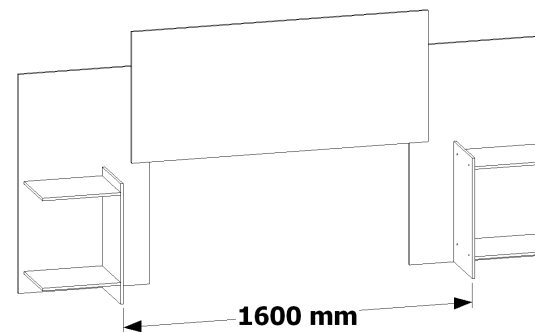
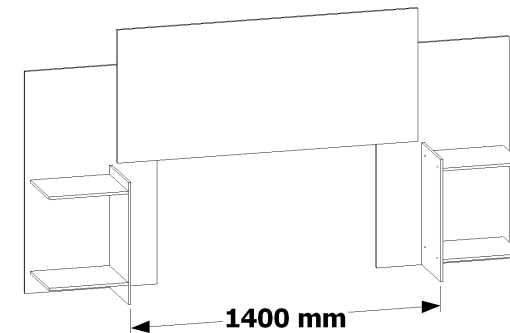
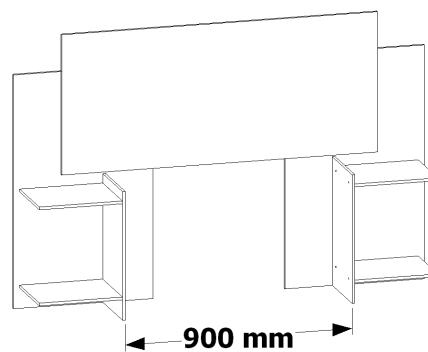


2º PASSO



3º PASSO

MEDIDAS CABECEIRA LARA



4º PASSO