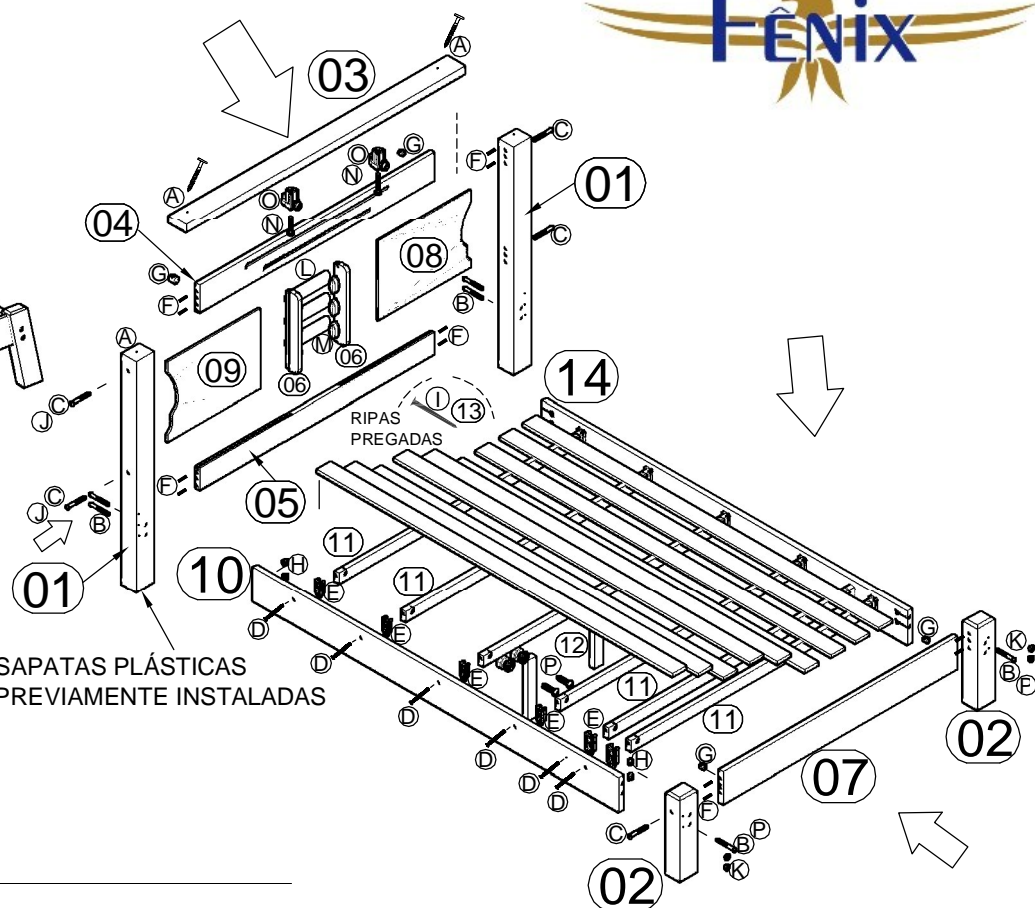
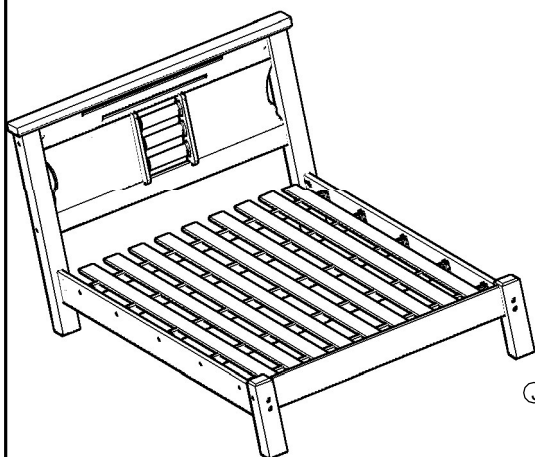


ESQUEMA DE MONTAGEM - CAMA BELÍSSIMA (CASAL - SOLT.)



DIMENSÕES - CAMA CASAL

LARGURA: 1520 mm
 COMPRIMENTO: 2060 mm
 ALTURA: 1140 mm

DIMENSÕES - CAMA SOLTEIRO

LARGURA: 1020 mm
 COMPRIMENTO: 2060 mm
 ALTURA: 1140 mm

CAMA BELÍSSIMA CASAL

LEGENDA

PEÇAS	Nº	MATERIAL	QTD	COMPR	LARG.	ESPESES.
PÉS DA CABECEIRA	01	MDF	2	1090	95	75 mm
PÉS DA PESEIRA	02	MDF	2	390	95	55 mm
CHAPÉU	03	MDF	1	1520	95	35 mm
TRAVESSA SUPERIOR FRONTÃO	04	MDF	1	1280	130	15 mm
TRAVESSA INFERIOR FRONTÃO	05	MDF	1	1280	100	15 mm
TRAVESSA VERTICAL FRONTÃO	06	MDF	2	367	60	15 mm
FRONTÃO DA PESEIRA	07	MDF	1	1280	123	20 mm
ALMOFADA FRONTÃO DIREITA	08	MDF	1	506	375	6 mm
ALMOFADA FRONTÃO ESQUERDA	09	MDF	1	506	375	6 mm
BARRAS LATERAIS	10	MDF	2	1900	123	20 mm
SARRAFOS	11	MADEIRA	5	1380	45	22 mm
SARRAFOS 5. E 6. PÉS	12	MADEIRA	1	1380	45	22 mm
RIPAS	13	MADEIRA	8	1850	70	9 mm

ACESSÓRIOS

CÓD.	DESCRIÇÃO	QTD	ILUSTRAÇÃO
A	PARAFUSO 5,5 X 65 TAMP.	02	
B	PARAFUSO 1/4 X 120	04	
C	PARAFUSO 1/4 X 140	06	
D	PARAFUSO 4,5 X 45 CAB. FLANGEADA	12	
E	SUPORTE PARA SARRAFOS	12	
F	CAVILHA 8,0 X 50	10	
G	PORCA CILÍNDRICA 10MM	06	
H	PORCA ELÍPTICA	08	
I	PREGO 12 X 12	48	
J	TAMPA CBL 1/4	08	
K	TAPA FURO 8 MM	04	
L	PERFIL OVAL 235mm	03	
M	TERMINAL OVAL	06	
N	PARAF. 3,5 X 25 CAB. PAN.	02	
O	DISPOSITIVO TRAPÉZIO	02	
P	PARAFUSO 1/4 X 100	02	

CAMA BELÍSSIMA SOLTEIRO

LEGENDA

PEÇAS	Nº	MATERIAL	QTD	COMPR	LARG.	ESPESES.
PÉS DA CABECEIRA	01	MDF	2	1090	95	75 mm
PÉS DA PESEIRA	02	MDF	2	390	95	55 mm
CHAPÉU	03	MDF	1	1020	95	35 mm
TRAVESSA SUPERIOR FRONTÃO	04	MDF	1	780	130	15 mm
TRAVESSA INFERIOR FRONTÃO	05	MDF	1	780	100	15 mm
TRAVESSA VERTICAL FRONTÃO	06	MDF	2	367	60	15 mm
FRONTÃO DA PESEIRA	07	MDF	1	780	123	20 mm
ALMOFADA FRONTÃO DIREITA	08	MDF	1	375	257	6 mm
ALMOFADA FRONTÃO ESQUERDA	09	MDF	1	375	257	6 mm
BARRAS LATERAIS	10	MDF	2	1900	123	20 mm
SARRAFOS	11	MADEIRA	5	880	45	22 mm
SARRAFOS 5. PÉ	12	MADEIRA	1	880	45	22 mm
RIPAS	13	MADEIRA	5	1850	70	9 mm

NOTA: "GARANTIA PARA DEFEITO DE FÁBRICA. CONFORME LEI Nº 8.078. ARTIGO 26 DO CÓDIGO DO CONSUMIDOR."

This document was created with Win2PDF available at <http://www.win2pdf.com>.
The unregistered version of Win2PDF is for evaluation or non-commercial use only.
This page will not be added after purchasing Win2PDF.