

CAMA CASAL VENEZA	No.	MATERIAL	QTD	COMPR	LARG	ESPE.
PÉS CABECEIRA	1	MDF	2	1115	95	54
PÉS PESEIRA	2	MDF	2	430	95	54
TRAVESSA PESEIRA	3	MDF	1	780	170	20
BARRA	4	MDF	2	1900	170	20
TRAVESSA SUPERIOR FREZADA	5	MDF	1	780	90	20
TRAVESSA PAINEL	6	MDF	2	780	90	15
LATERAL VENEZIANA	7	MDF	2	387	60	15
VENIZIANA	8	MDF	6	280	60	15
ALMOFADA	9	MDF	2	397	240	6
CHAPEU	10	MDF	1	1000	75	35
RIPA	11	MDF	4	1850	150	9
SARRAFO	12	MADEIRA	5	880	80	22

Ferramentas necessárias

Utilize as ferramentas corretamente, evitando o uso de materiais que possam causar danos ao produto.



1 pessoa

Chave de fenda
Não fornecido

Martelo
Não fornecido

Dimensões

Altura: 1150 mm

Largura: 1000 mm

Profundidade: 2008 mm

ATENÇÃO

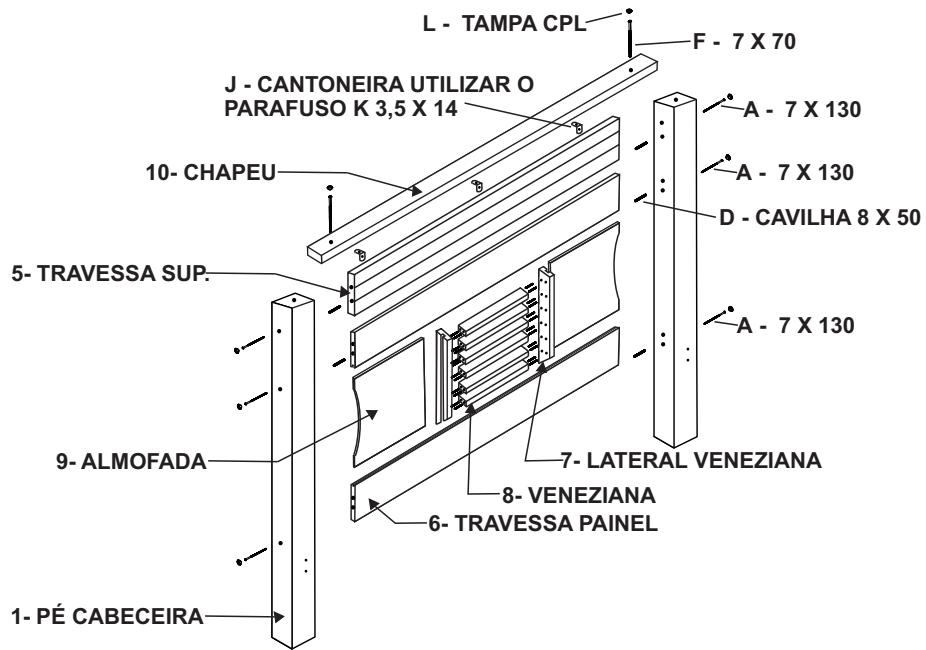
- 1-Ler e observar atentamente toda a instrução antes de iniciar a montagem.
- 2-A montagem do produto deverá ser feita em uma superfície limpa e plana. Aconselhamos usar a embalagem p/ forrar o chão a fim de não danificar o produto.
- 3-Os parafusos devem ser apertados periodicamente.
- 4-Evitar batidas e contatos com objetos cortantes.

LIMPEZA:

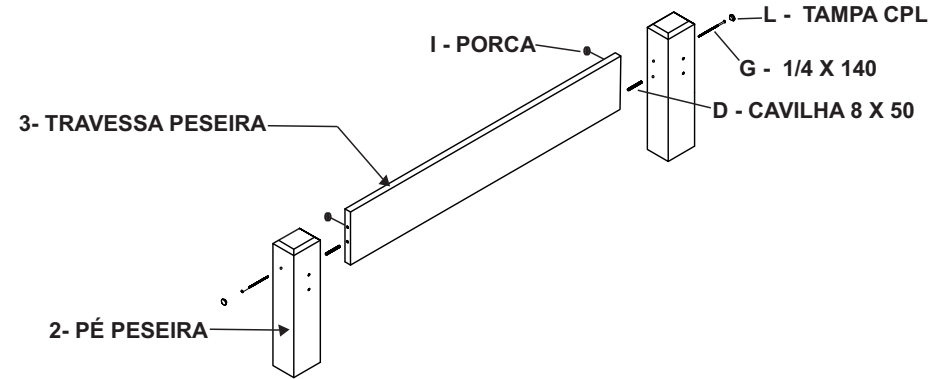
- 1-Pano levemente umedecido com água, seguido de pano seco.
- 2-Não utilizar produtos químicos ou abrasivos.

A	PARAFUSO 7X 130 - 6 pçs	I	PORCA CILINDRICA 10 X 1/4 - 2 pçs
B	PARAFUSO 3,5 X 20 CHATO - 25 pçs	J	CANTONEIRA - 3 pçs
C	SUPORTE P/SARRAFO - 10 pçs	K	PARAFUSO 3,5 X 14 - 6 pçs
D	CAVILHA 8 x 50 - 10 pçs	L	TAMPA CPL - 14 pçs
E	CAVILHA 6 X 30 - 24 pçs	M	PARAFUSO 1/4 X 110 - 8 pçs
F	PARAFUSO 7 X 70 - 2 pçs	N	PORCA ANELADA 1/4 X 26 - 8 pçs
G	PARAFUSO 1/4 X 140 - 2 pçs	O	PARAFUSO 4,5 X 45 - 10 pçs

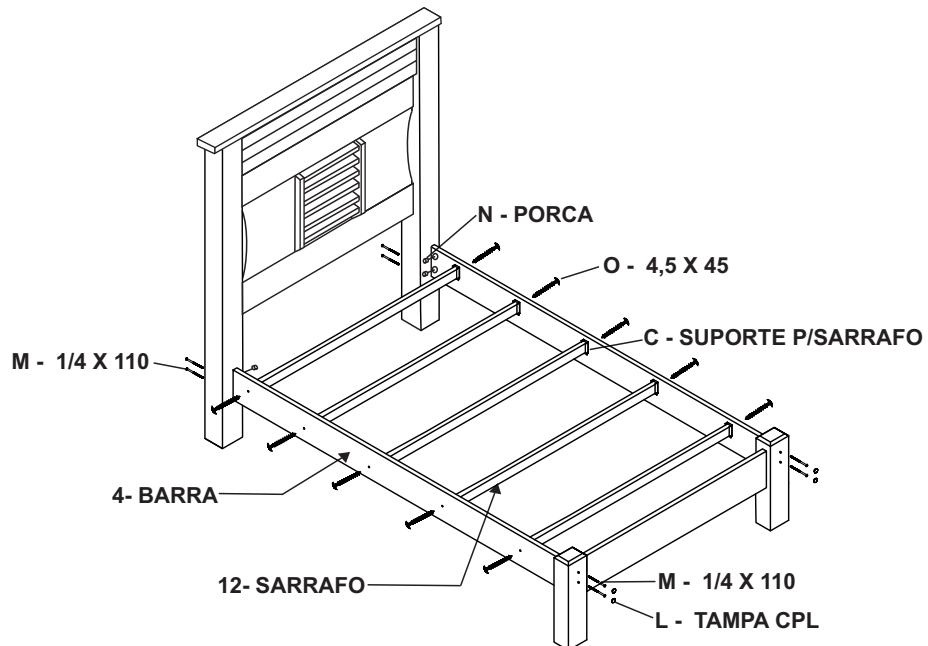
1º PASSO



2º PASSO



3º PASSO



4º PASSO

