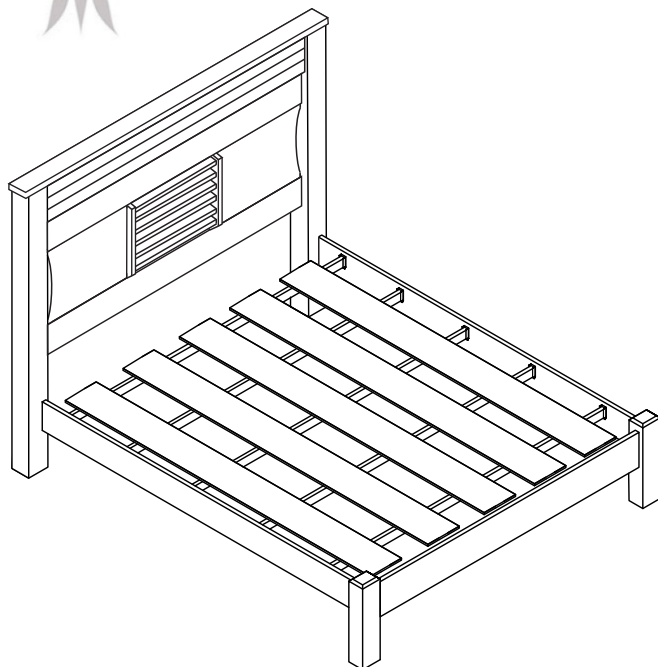




# MANUAL DE MONTAGEM CAMA CASAL VENEZA



CAMA CASAL VENEZA	No.	MATERIAL	QTD	COMPR	LARG	ESPE.
PÉS CABECEIRA	1	MDF	2	1115	95	54
PÉS PESEIRA	2	MDF	2	430	95	54
TRAVESSA PESEIRA	3	MDF	1	1280	170	20
BARRA	4	MDF	2	1900	170	20
TRAVESSA SUPERIOR FREZADA	5	MDF	1	1280	90	20
TRAVESSA PAINEL	6	MDF	2	1280	90	15
LATERAL VENEZIANA	7	MDF	2	387	60	15
VENIZIANA	8	MDF	6	432	60	15
ALMOFADA	9	MDF	2	415	409	6
CHAPEU	10	MDF	1	1500	75	35
RIPA	11	MDF	5	1850	210	9
SARRAFO	12	MADEIRA	5	1380	80	22

## Ferramentas necessárias

Utilize as ferramentas corretamente, evitando o uso de materiais que possam causar danos ao produto.



1 pessoa  
Chave de fenda Não fornecido  
Martelo Não fornecido

## Dimensões

Altura: 1150

Largura: 1500



Profundidade: 2008

## ATENÇÃO

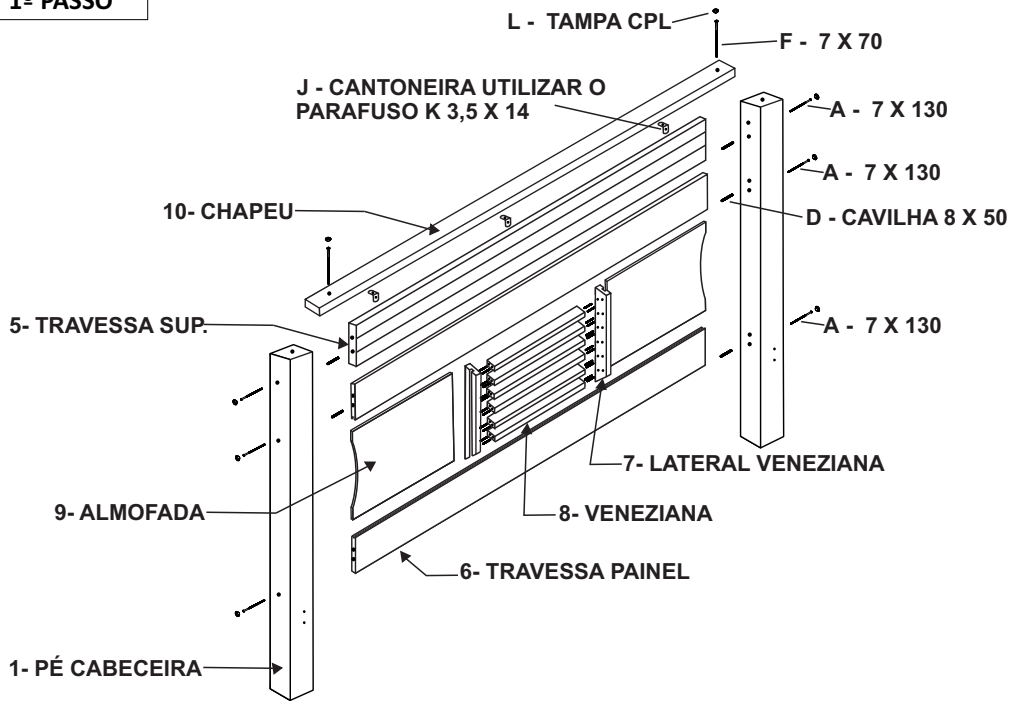
- 1-Ler e observar atentamente toda a instrução antes de iniciar a montagem.
- 2-A montagem do produto deverá ser feita em uma superfície limpa e plana. Aconselhamos usar a embalagem p/ forrar o chão a fim de não danificar o produto.
- 3-Os parafusos devem ser apertados periodicamente.
- 4-Evitar batidas e contatos com objetos cortantes.

## LIMPEZA:

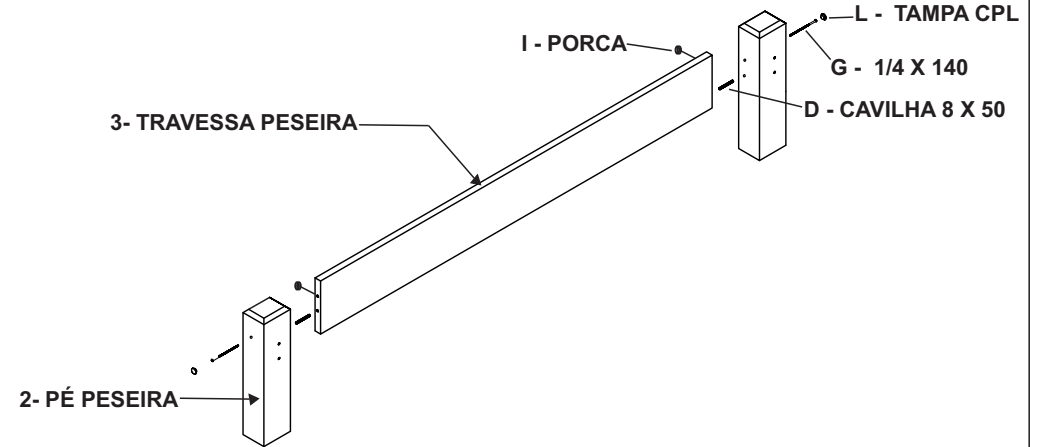
- 1-Pano levemente umedecido com água, seguido de pano seco.
- 2-Não utilizar produtos químicos ou abrasivos.

<b>A</b>	 PARAFUSO 7X 130 - 6 pçs	<b>I</b>	 PORCA CILINDRICA 10 X 1/4 - 2 pçs
<b>B</b>	 PARAFUSO 3,5 X 20 CHATO - 25 pçs	<b>J</b>	 CANTONEIRA - 3 pçs
<b>C</b>	 SUPORTE P/SARRAFO - 10 pçs	<b>K</b>	 PARAFUSO 3,5 X 14 - 6 pçs
<b>D</b>	 CAVILHA 8 x 50 - 10 pçs	<b>L</b>	 TAMPA CPL - 14 pçs
<b>E</b>	 CAVILHA 6 X 30 - 24 pçs	<b>M</b>	 PARAFUSO 1/4 X 60 - 8 pçs
<b>F</b>	 PARAFUSO 7 X 70 - 2 pçs	<b>N</b>	 PORCA ANELADA 1/4 X 26 - 8 pçs
<b>G</b>	 PARAFUSO 1/4 X 140 - 2 pçs	<b>O</b>	 PARAFUSO 4,5 X 45 - 10 pçs

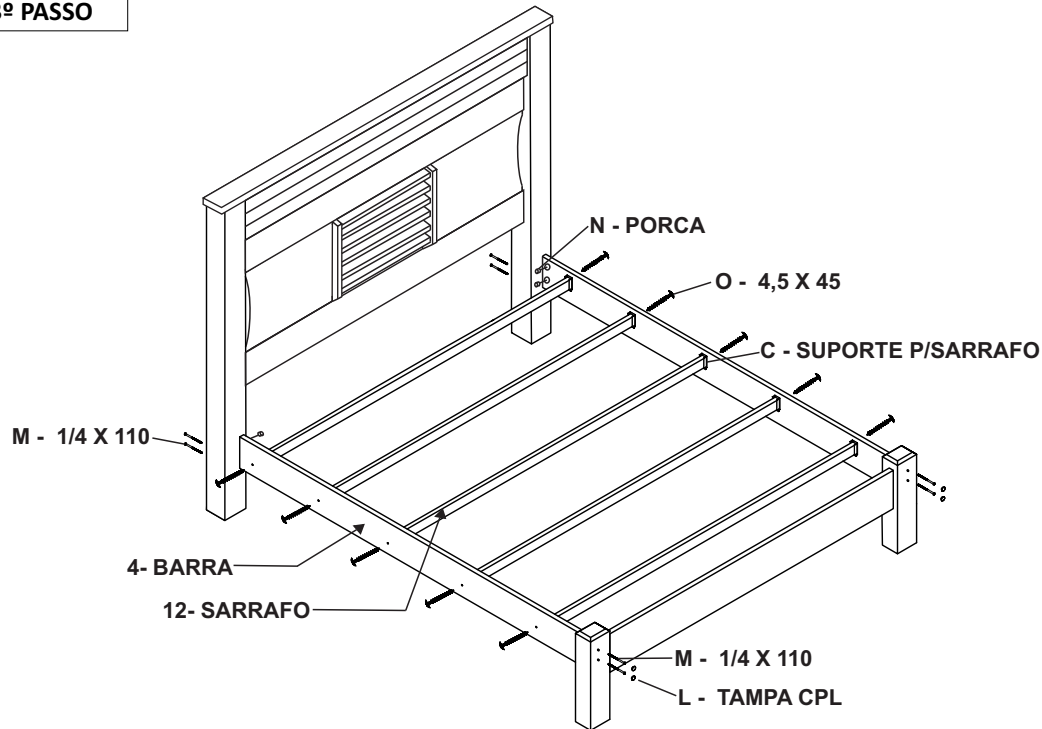
1º PASSO



2º PASSO



3º PASSO



4º PASSO

