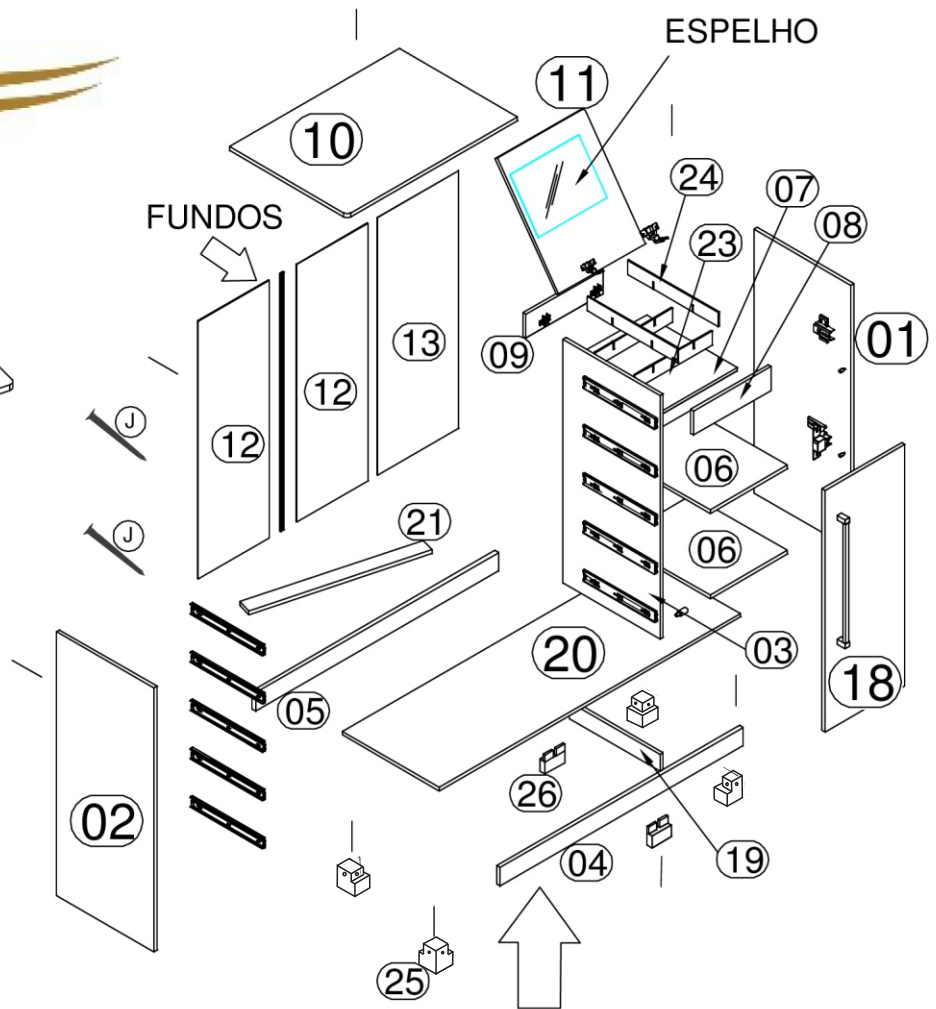
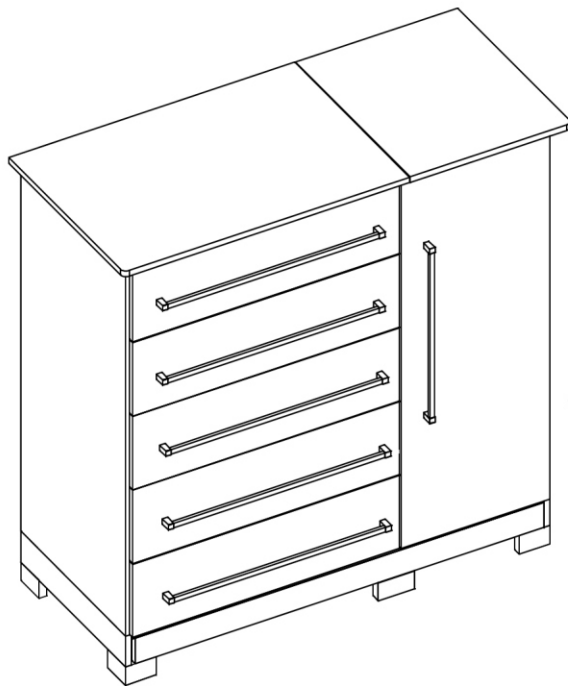


ESQUEMA DE MONTAGEM - CÔMODA ADELE



DIMENSÕES - CÔMODA ADELE

LARGURA: 1150mm
 PROFUND.: 515 mm
 ALTURA: 1220 mm

ATENÇÃO:

A FIXAÇÃO DOS PUXADORES DEVE SER FEITA APÓS O TERMINO DA MONTAGEM DA CÔMODA POSICIONANDO OS PUXADORES NA FURAÇÃO DESEJADA PARA POSTERIORMENTE PERFURAR.

IMPORTANTE:

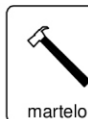
Utilize as ferramentas corretamente, evitando o uso de materiais que possam causar danos ao produto.



chave de fenda



chave phillips







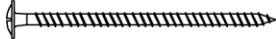
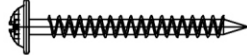
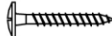
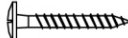
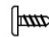

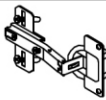
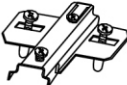
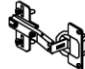


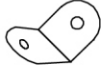

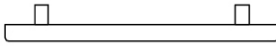
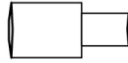

martelo



1x
mão de obra

COMODA ADELE	No.	MATERIAL	QTD	COMPR	LARG	ESPE.
LATERAL EXTERNA DIREITA	1	MDF	1	1149	470	15
LATERAL EXTERNA ESQUERDA	2	MDF	1	1149	470	15
LATERAL INTERNA CENTRAL	3	MDF	1	1064	470	15
RODAPÉ FRONTAL	4	MDF	1	1070	70	15
RODAPÉ TRAZEIRO	5	MDF	1	1070	70	15
PRATELEIRA MOVÉL	6	MDF	2	465	374	15
FUNDO DA COLMÉIA	7	MDF	1	455	374	15
TRAV.FRONTAL COLMÉIA	8	MDF	1	374	100	15
TRAV.TRAZEIRA COLMÉIA	9	MDF	1	374	85	15
TAMPO MAIOR	10	MDF	1	735	515	20
TAMPO DA COLMÉIA	11	MDF	1	420	515	20
FUNDO TRASEIRO CENTRAL	12	MDF	2	1080	345	3
FUNDO TRASEIRO COLMÉIA	13	MDF	1	990	393	3
FRENTE GAVETA	14	MDF	5	690	201	15
LATERAL GAVETA	15	MDF	10	435	170	15
CONTRA FUNDO	16	MDF	5	656	170	15
FUNDO GAVETA	17	MDF	5	641	450	3
PORTA	18	MDF	1	1070	386	15
TRAVA DO RODAPÉ	19	MDF	1	440	70	15
BASE DA COMODA	20	MDF	1	1070	470	15
TRAVA DA COMODA	21	MDF	1	681	60	15
APOIO DAS GAVETAS	22	MDF	5	435	60	15
DIVISÓRIA COLMÉIA MAIOR	23	MDF	2	434	60	6
DIVISÓRIA COLMÉIA MENOR	24	MDF	2	374	60	6
PEZINHO CANTONEIRA	25	MADEIRA	4			
PEZINHO RETO	26	MADEIRA	2			

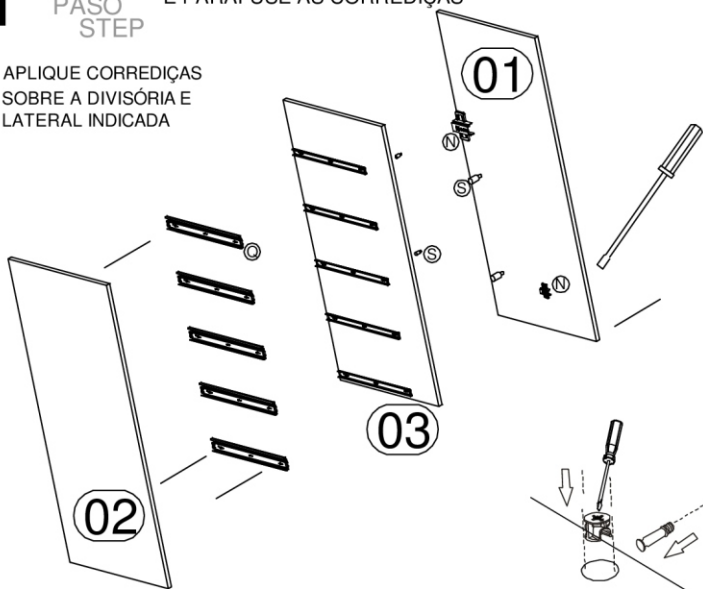
CÔMODA ADELE

CÓD.	QTD	DESCRIÇÃO	ILUSTRAÇÃO
A	40	PINO MINIFIX TWISTER 35 x 8MM	
B	40	TAMBOR MINIFIX 15 X 12MM	
C	40	TAMPA DO MINIFIX 17 X 17MM	
D	58	CAVILHAS 8 X 30MM	
E	08	PARAFUSO 4,5X45 FLANG. P. PLÁST.	
F	34	PARAFUSO 3,5 X 35 FLANGEADO	
G	10	PARAFUSO 3,5 X 30 FLANGEADO	
H	24	PARAFUSO 3,5 X 25 FLANGEADO	
I	60	PARAFUSO 3,5 X 14 CHATA	
J	35	PREGO 10X10C/C	
K	02	DOBRADIÇA 35mm	
L	02	CALÇO DOBRADIÇA 35mm	
M	02	DOBRADIÇA 26mm	
N	02	CALÇO DOBRADIÇA 26mm	
O	08	DISPOSITIVO TRAPÉZIO	
P	02	CANTONEIRA METAL	
Q	05	CORREDIÇA TELESCÓPICA 450mm	
R	06	PUXADOR ALUMÍNIO 410 mm	
S	08	SUPORTE DE PRATELEIRA	
T	01	ESPELHO 300X300X3mm	

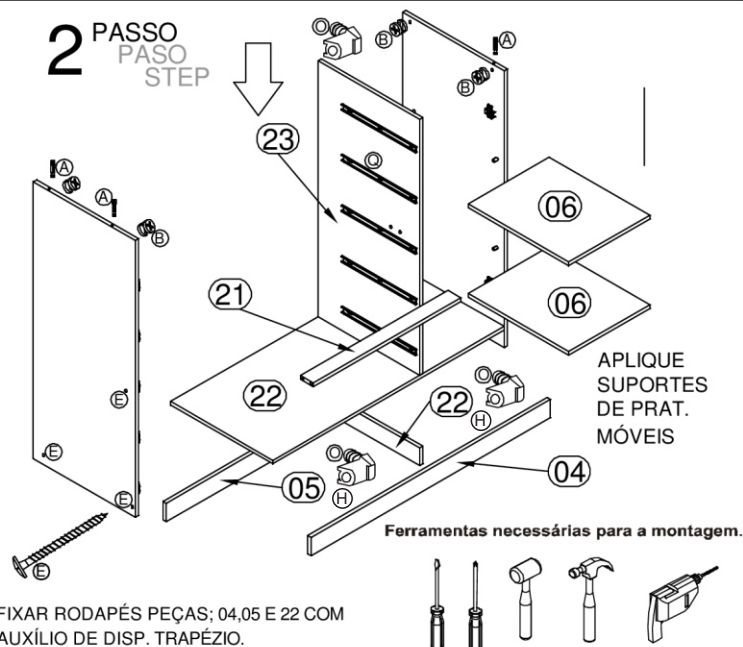
1 PASSO
PASO
STEP

INICIE MONTANDO A LATERAL ESQUERDA, DIREITA E PARAFUSE ÀS CORREDIÇAS

APLIQUE CORREDIÇAS SOBRE A DIVISÓRIA E LATERAL INDICADA



2 PASSO
PASO
STEP

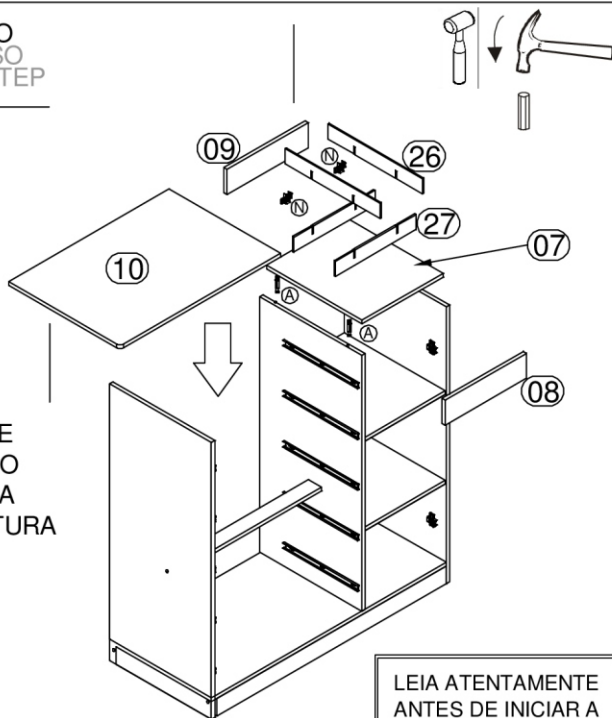


APLIQUE SUPORTES DE PRAT. MÓVEIS

FIXAR RODAPÉS PEÇAS: 04, 05 E 22 COM AUXÍLIO DE DISP. TRAPÉZIO.

3 PASSO
PASO
STEP

APLIQUE O TAMPO SOBRE A ESTRUTURA DO MÓVEL



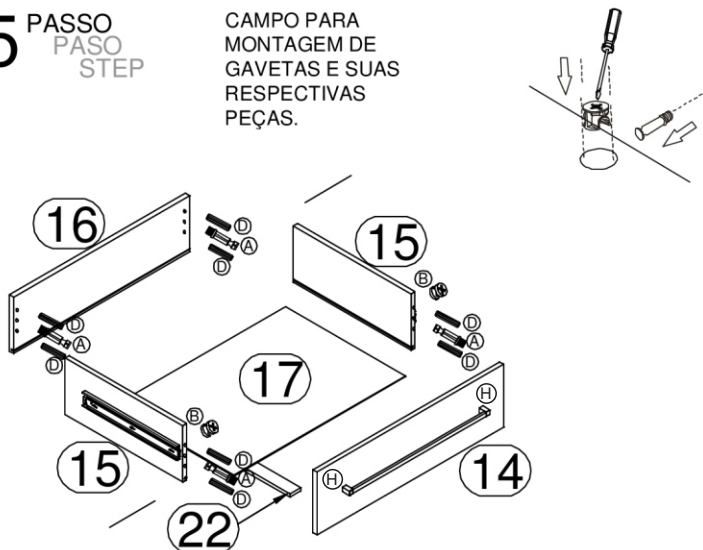
4 PASSO
PASO
STEP



ESPELHO C/ DOBRADIÇA

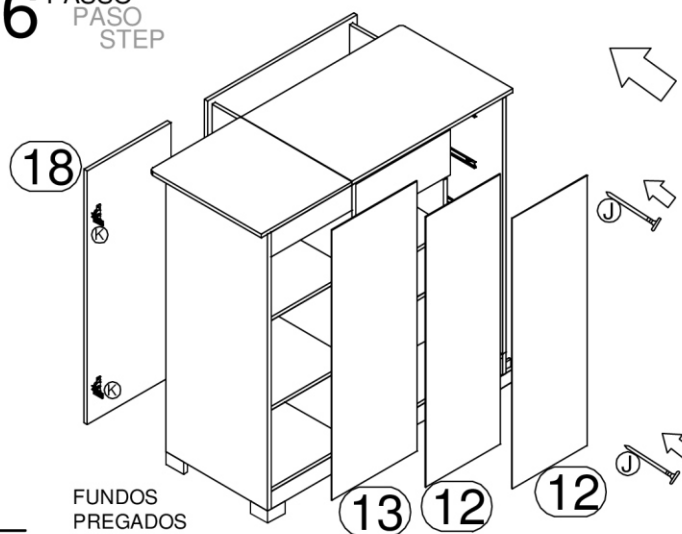
5 PASSO
PASO
STEP

CAMPO PARA MONTAGEM DE GAVETAS E SUAS RESPECTIVAS PEÇAS.



6 PASSO
PASO
STEP

FUNDOS PREGADOS PARA FIRMEZA E ESTABILIDADE DO MÓVEL.



FÊNIX INDÚSTRIA DE MÓVEIS
R: FRUTUOSO H. DE MEDEIROS, 2-68 - DISTR. INDUSTRIAL III
PABX (17) 3485-1253 - CEP 15520-000 - VALENTIM GENTIL/SP.
E-MAIL: fenix@camasfenix.com.br / www.camasfenix.com.br

