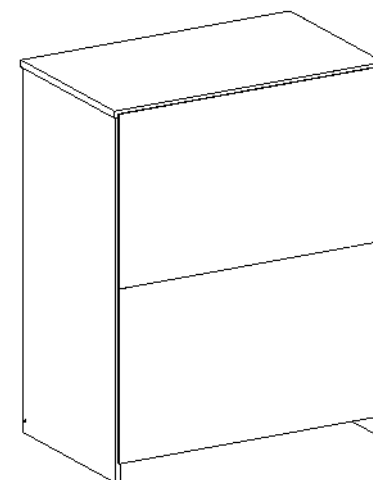
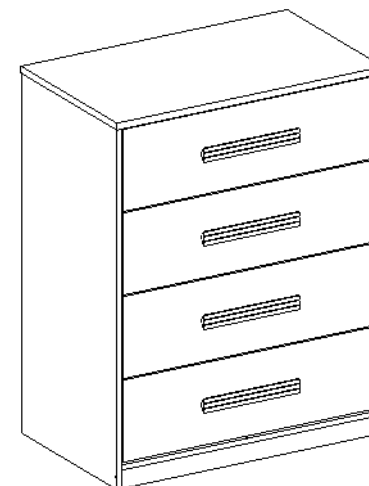
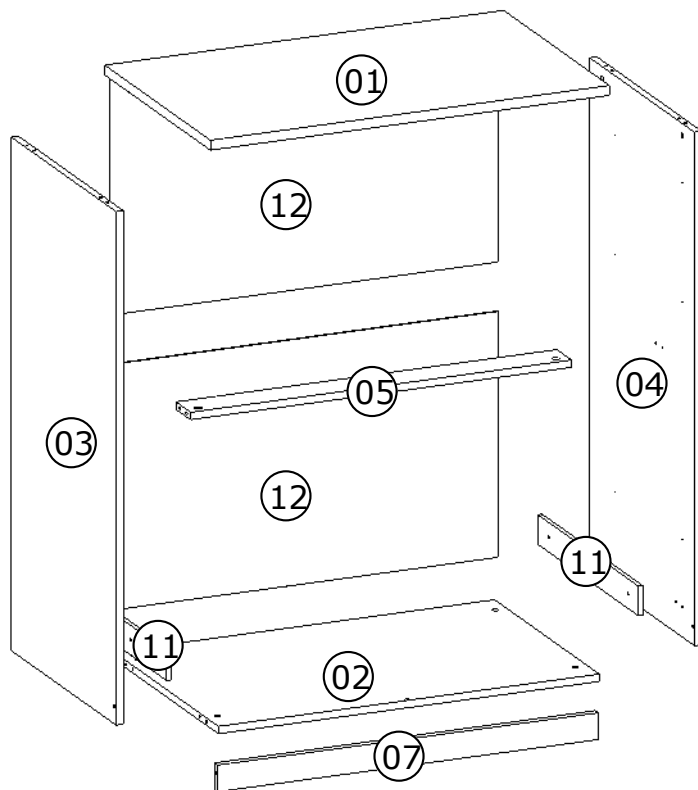


## MANUAL DE MONTAGEM COMODA IZA



### PRODUTO MONTADO:

ALT. 1070 mm

LARG. 838 mm

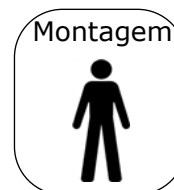
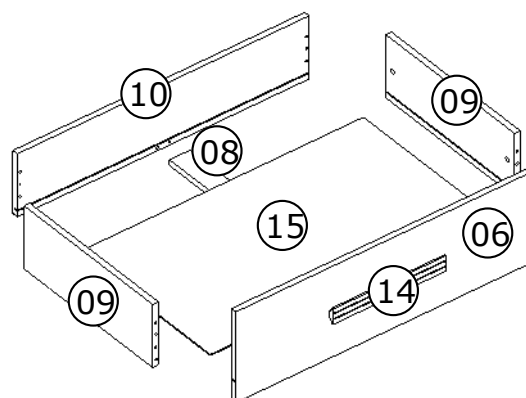
PROF. 515 mm

### ATENÇÃO

- 1 - Ler atentamente toda a instrução antes de iniciar a montagem.
- 2 - A montagem do produto deverá ser feita em superfície limpa e plana.
- 3 - Os parafusos deverão ser apertados periodicamente.
- 4 - Evitar batidas e contatos com objetos cortantes.

### LIMPEZA


- 1 - Utilizar somente flanela seca para limpar.





COMO IZA	Nº	M. P.	QTD.	DIMENSÕES			
				COMPR.	LARG.	ESP.	
TAMPO	01	MDF	1	838	x	505	x 20
BASE	02	MDF	1	800	x	500	x 15
LATERAL ESQUERDA	03	MDF	1	1040	x	500	x 15
LATERAL DIREITA	04	MDF	1	1040	x	500	x 15
TRAVA DIANTEIRA	05	MDF	1	800	x	70	x 15
FRENTE GAVETA	06	MDF	4	792	x	237	x 15
RODAPÉ DIANTEIRO	07	MDF	1	800	x	54	x 15
REFORÇO FUNDO DA GAVETA	08	MDF	4	435	x	60	x 15
LATERAL GAVETA	09	MDF	8	435	x	165	x 12
CONTRA FUNDO GAVETA	10	MDF	4	775	x	165	x 12
REFORÇO DA LATERAL	11	MDF	2	480	x	60	x 9
FUNDO COMODA	12	MDF	2	815	x	498	x 3
FUNDO GAVETA	13	MDF	4	763	x	449	x 3
PUXADOR	14	MDF	4	300	x	50	x 15


## ACESSÓRIOS

**A**  PARAFUSO 4,5 x 45 CHATA - 3 pçs

**B**  PARAFUSO 3,5 x 25 FLANGE - 8 pçs

**C**  PARAFUSO 3,5 x 20 CHATA - 8 pçs

**D**  PARAFUSO 3,5 x 16 CHATA - 16 pçs

**E**  PARAFUSO 3,5 x 12 CHATA - 40 pçs

**F**  PREGO 10 x 10 - 30 pçs

**G**  PINO MINIFIX 32mm - 34 pçs

**H**  TAMBOR MINIFIX DE METAL 12 mm- 16 pçs


**I**  TAMBOR MINIFIX DE METAL 15 mm - 18 pçs

**J**  CAVILHA 6 x 30 - 38 pçs

**K**  CAVILHA 8 x 30 - 8 pçs

**L**  PERFIL H 800 mm - 1 pç

**M**  RODIZIO GIRATÓRIO - 4 pçs

**N**  CORRIDÇA TELESCÓPICA - 4 pares

**O**  TAMPA MINIFIX 15 mm - 16 pçs



G - 10 pçs



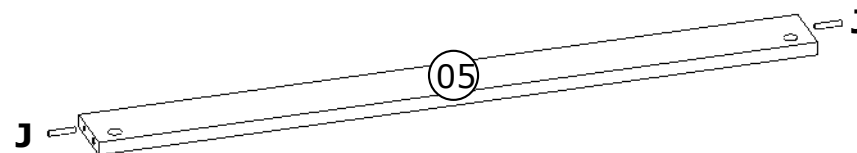
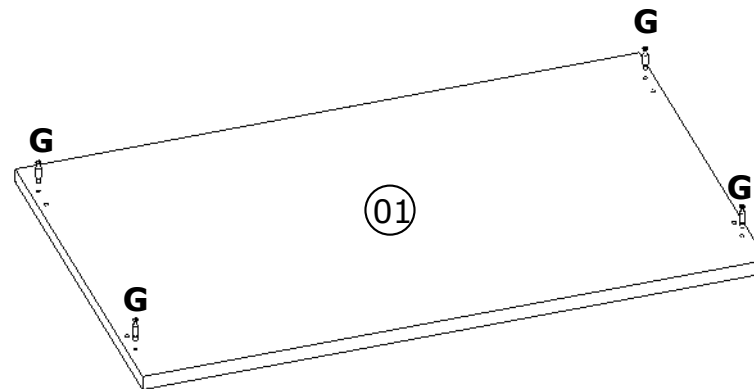
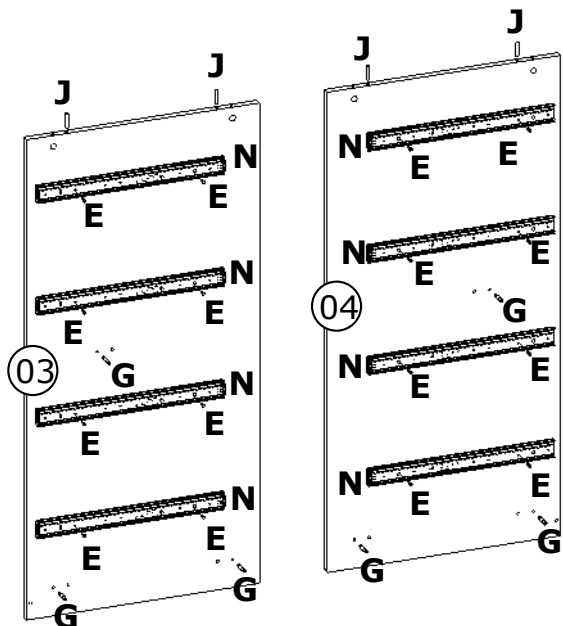
J - 06 pçs



E - 16 pçs



N - 08 pçs



PREPARAÇÃO



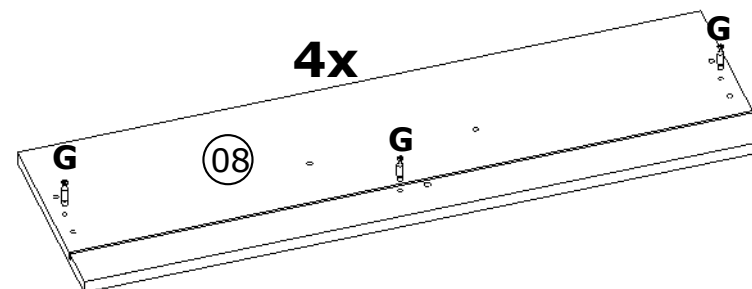
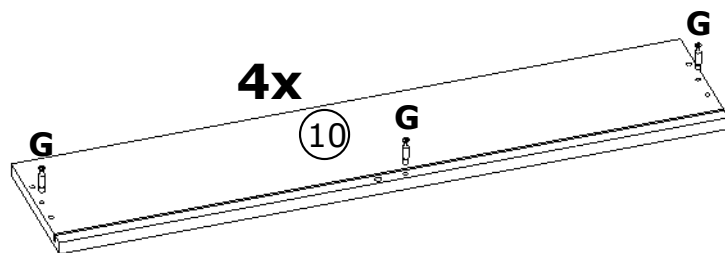
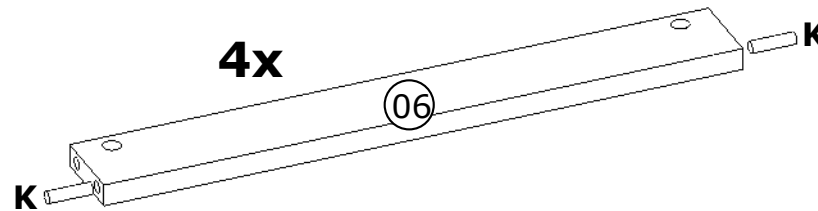
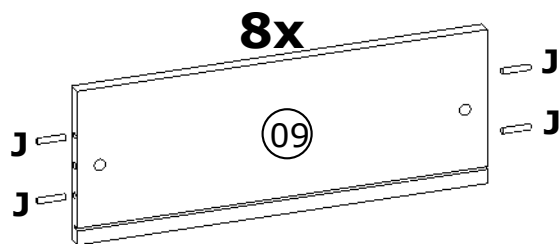
J - 10 pçs



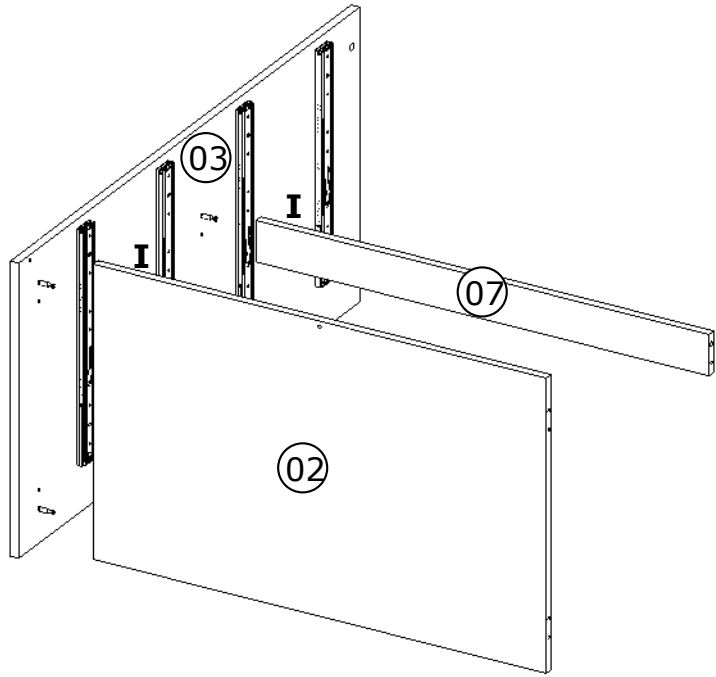
K - 08 pçs



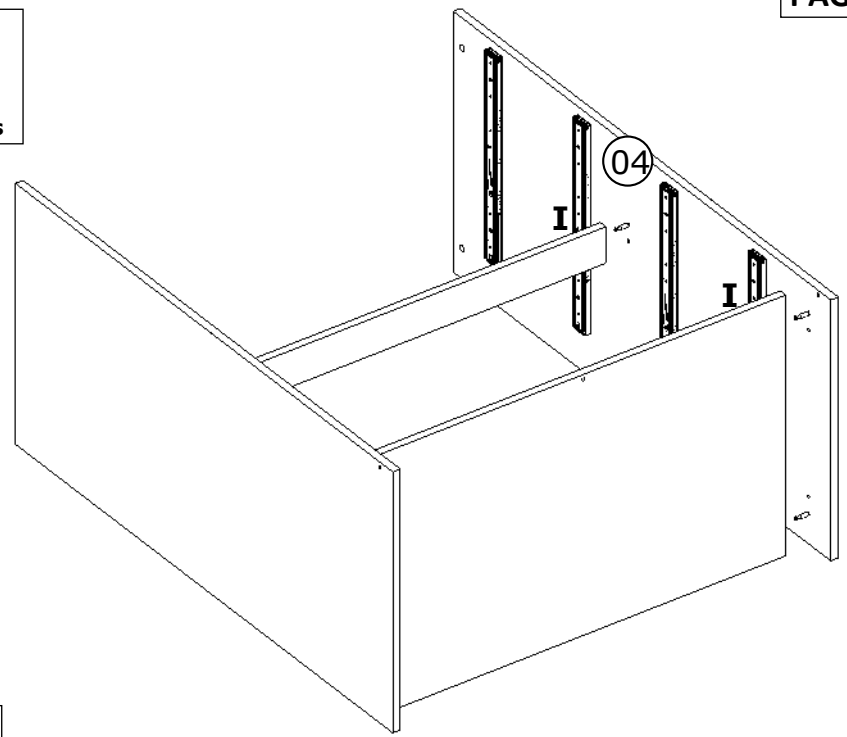
G - 10 pçs



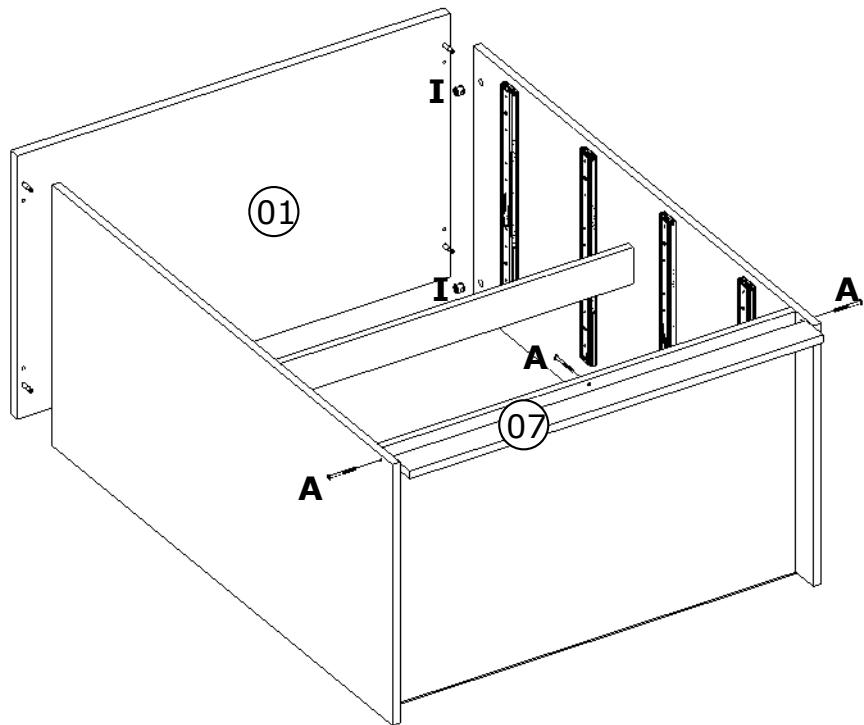
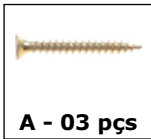
PREPARAÇÃO



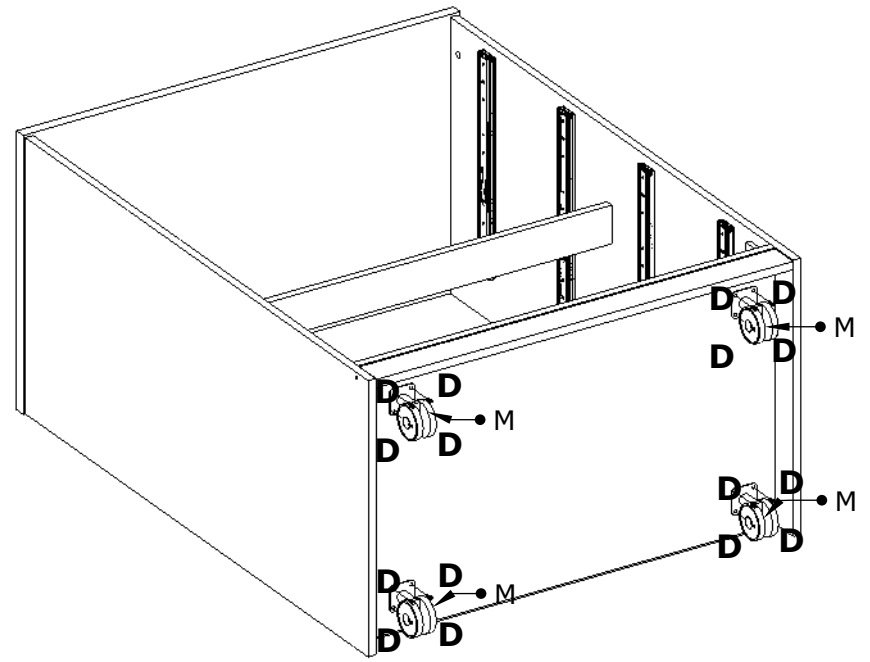
5º PASSO



6º PASSO



7º PASSO

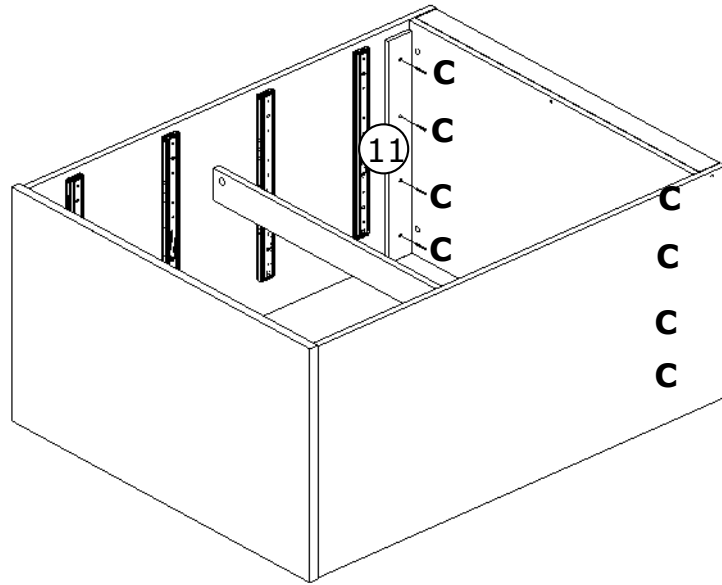


8º PASSO



C - 08 pçs

É OBRIGATORIO A FIXAÇÃO DO REFORÇO LATERAL. A NÃO FIXAÇÃO DANIFICARÁ O PRODUTO, INVALIDANDO A GARANTIA DO MESMO.



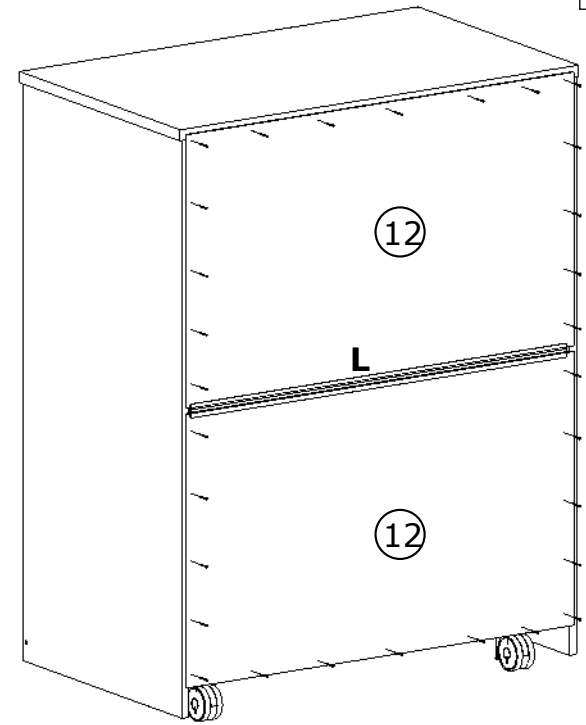
5º PASSO



L - 01 pç



F - 30 pçs



6º PASSO



I - 02 pçs



H - 04 pçs



E - 04 pçs

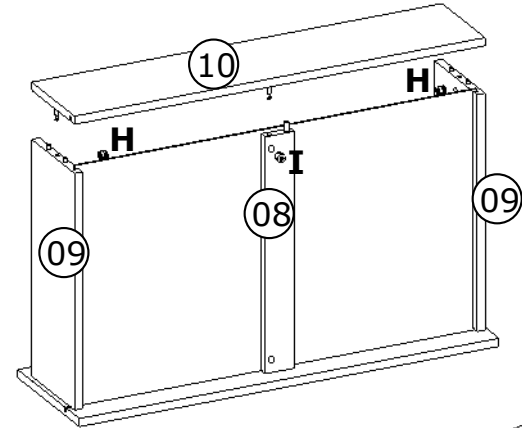
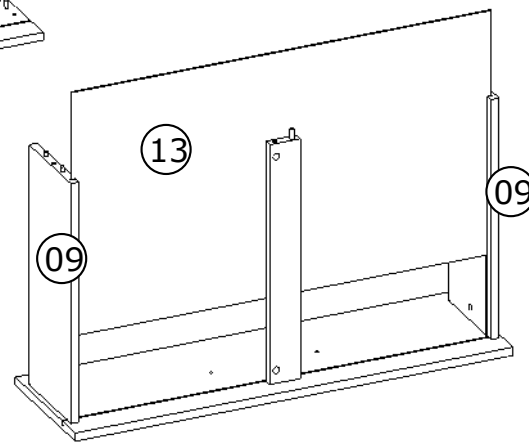
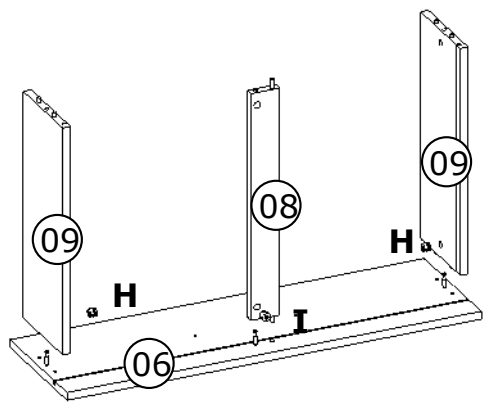


B - 02 pçs



N - 02 pçs

**ENCAIXE AS GAVETAS APÓS MONTA-LAS.**



**4x**

