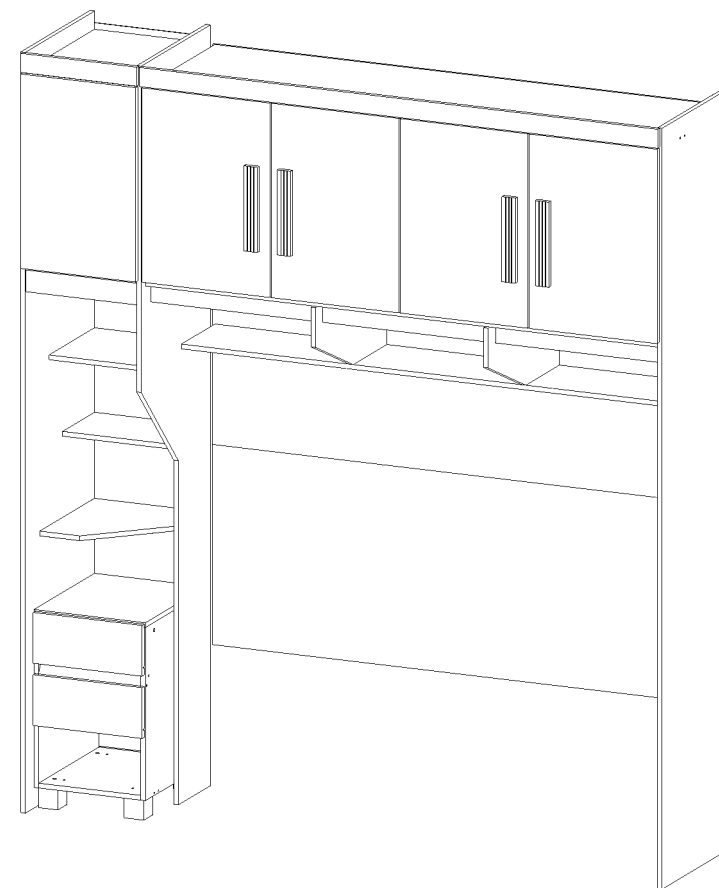
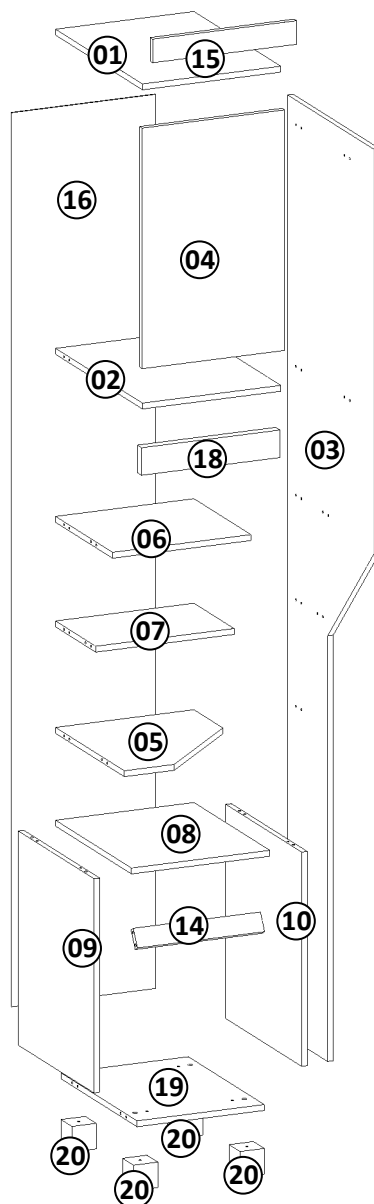
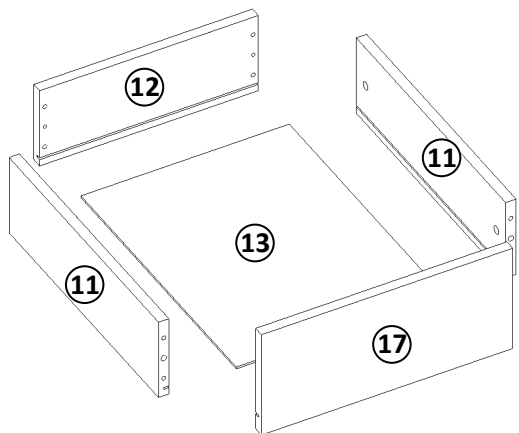


MANUAL DE MONTAGEM UNIVERSAL MÓDULO COM CRIADO

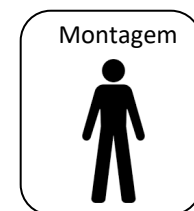


ATENÇÃO

- 1 - Ler atentamente toda a instrução antes de iniciar a montagem.
- 2 - A montagem do produto deverá ser feita em superfície limpa e plana.
- 3 - Os parafusos deverão ser apertados periodicamente.
- 4 - Evitar batidas e contatos com objetos cortantes.

LIMPEZA

- 1 - Utilizar somente flanela seca para limpar.




Montagem



Ferramentas Indicadas

ACESSÓRIOS

A  **PARAFUSO 3,5 x 14 CHATA - 24 pçs**

B  **PARAFUSO 3,5 x 25 CHATA - 2 pçs**

C  **PARAFUSO 4,5 x 25 CHATA - 10 pçs**

D  **PARAFUSO 3,5 x 30 FLANGE - 2 pçs**

E  **PARAFUSO 7 x 50 ESCARIADO - 24 pçs**

F  **PREGO 10 x 10 - 60 pçs**

G  **PINO MINIFIX 32mm - 28 pçs**


H  **TAMBOR MINIFIX 15 x 12 - 28 pçs**

I  **TAMPA MNIFIX - 20 pçs**

J  **CAVILHA 8 x 30 - 20 pçs**

K  **SAPATA U - 2 pçs**

L  **GARRA PARA FUNDO - 5 pçs**

M  **DOBRADIÇA - 2 pçs**

N  **CORREDIÇA TELESCÓPICA 400mm - 2 pares**

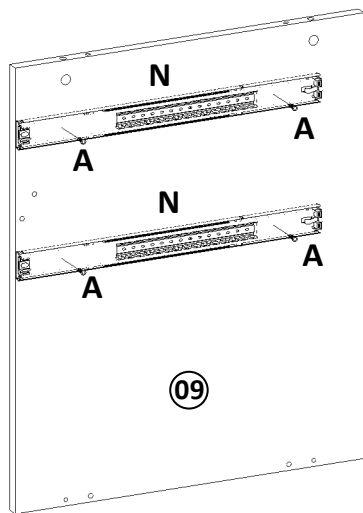
O  **ADESIVO TAPA FURO - 10 pçs**

VERSÁTIL MÓDULO COM CRIADO	Nº	M. P.	QTD.	DIMENSÕES				
				COMPR.	LARG.	ESP.		
TAMPO MALEIRO	1	MDF	1	515	x	370	x	15
BASE MALEIRO	2	MDF	1	515	x	370	x	15
LATERAL MAIOR	3	MDF	1	2395	x	515	x	15
PORTA	4	MDF	1	612	x	381	x	15
PRATELEIRA MAIOR COM CORTE DIAGONAL	5	MDF	1	408	x	370	x	15
PRATELEIRA MÉDIA	6	MDF	1	338	x	370	x	15
PRATELEIRA MENOR	7	MDF	1	238	x	370	x	15
TAMPO CRIADO	8	MDF	1	450	x	370	x	15
LATERAL ESQUERDA CRIADO	9	MDF	1	545	x	450	x	15
LATERAL DIREITA CRIADO	10	MDF	1	545	x	450	x	15
LATERAL GAVETA	11	MDF	4	385	x	120	x	15
CONTRA FUNDO	12	MDF	2	315	x	120	x	15
FUNDO GAVETA	13	MDF	2	400	x	300	x	3
BATEDOR GAVETA	14	MDF	1	340	x	60	x	15
VISTA SUPERIOR	15	MDF	1	385	x	60	x	15
FUNDO INTERIÇO	16	MDF	1	2275	x	385	x	3
FRENTE GAVETA	17	MDF	2	362	x	160	x	15
TRAVESSA FRONTAL	18	MDF	1	370	x	70	x	25
BASE DO CRIADO	19	MDF	1	450	x	340	x	15
PÉ	20	MAD	4					

PASSO 01

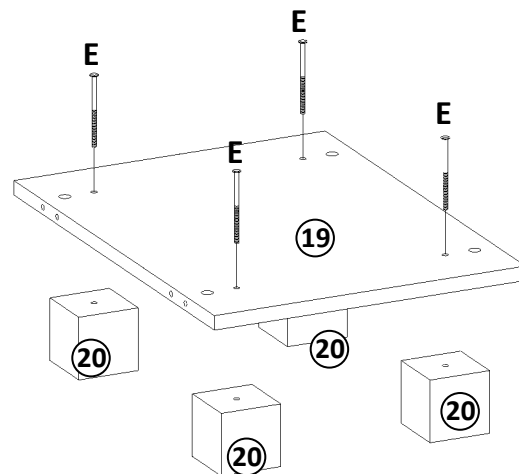
N - 04 pçs

A - 08 pçs



PASSO 02

E - 04 pçs

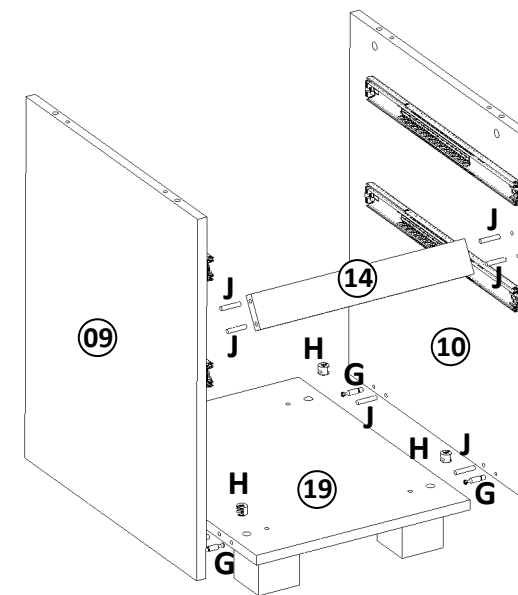


PASSO 03

J - 06 pçs

G - 04 pçs

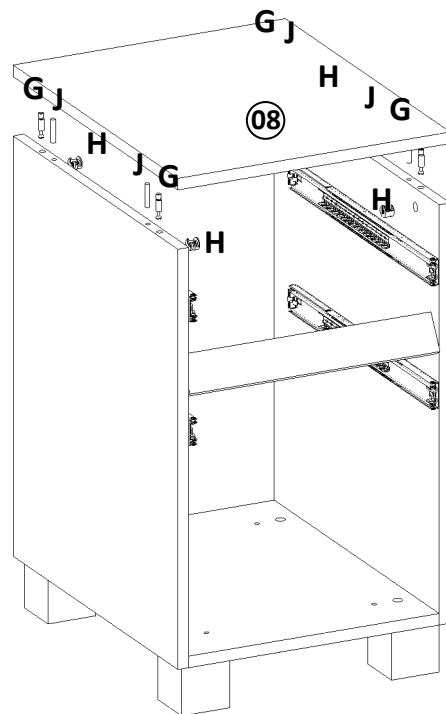
H - 04 pçs



J - 04 pçs

G - 04 pçs

H - 04 pçs



PASSO 01

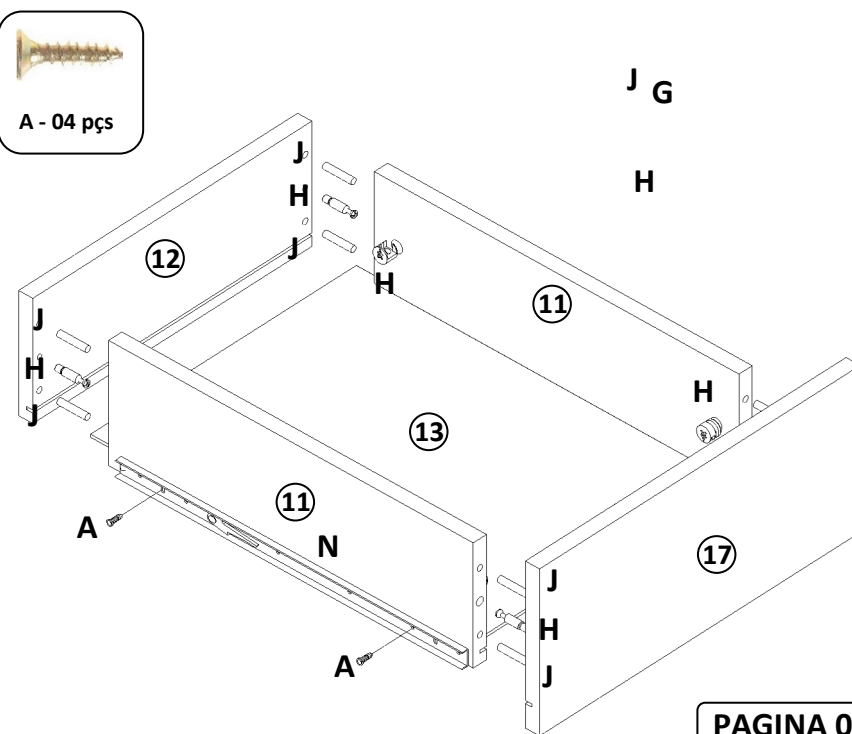
H - 08 pçs

A - 04 pçs

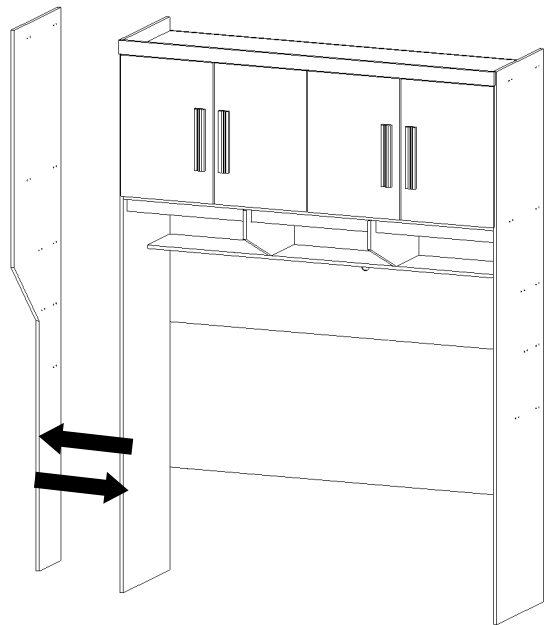
G - 04 pçs

H - 04 pçs

N - 02 pçs



ANTES DESSA MONTAGEM, FAÇA A TROCA DA LATERAL DO AÉREO.



J - 10 pçs

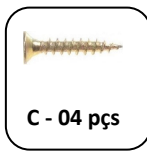
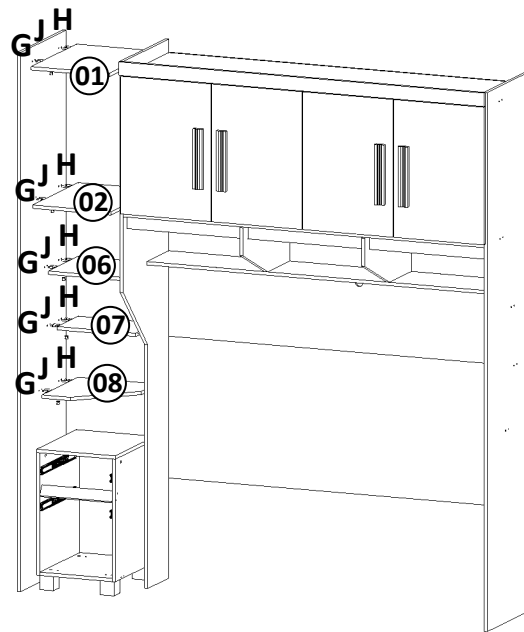


G - 10 pçs

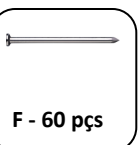
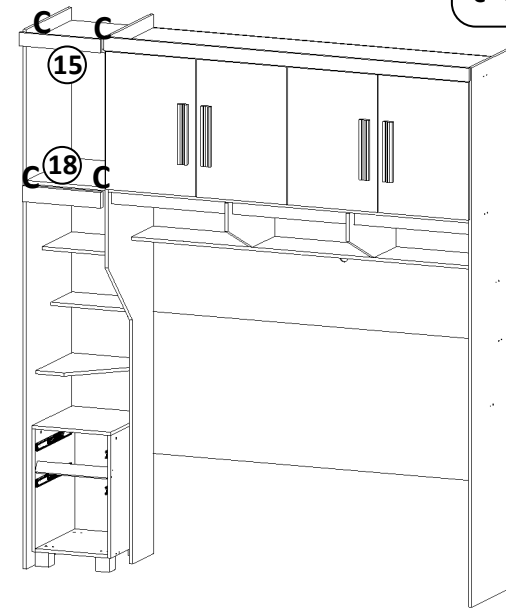


H - 10 pçs

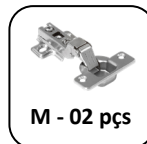
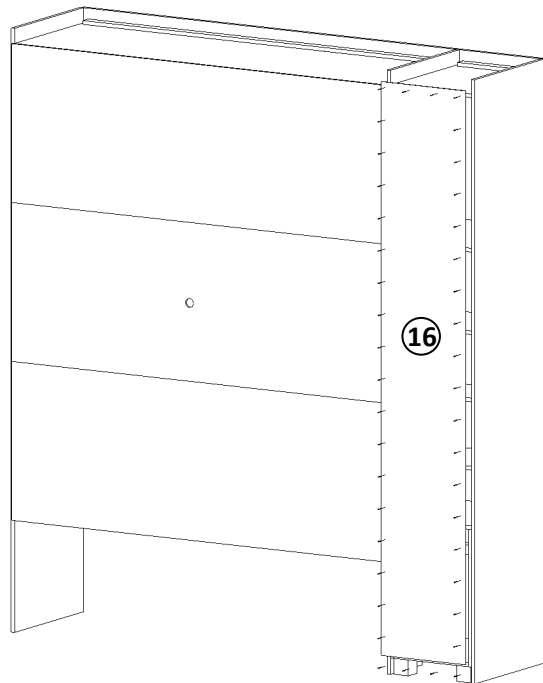
PASSO 01



C - 04 pçs



F - 60 pçs



M - 02 pçs



A - 08 pçs

