



MANUAL DE MONTAGEM BANQUETA

Peso máximo suportado

Cama superior: 100 Kg



Certificado de Garantia

Parabéns pela sua escolha!

Você acabou de adquirir um produto com o design e a qualidade FÊNIX, por isto, ele está garantido pelo período de 6 meses contra quebra, e ou empenamento das barras, sarrafos, ripas, cabeceiras e peseiras. Esta garantia inicia-se a partir da data da compra. Finda no prazo de 90 dias o direito de reclamação pelos defeitos aparentes, ou de fácil constatação. Também será invalidada se constatada seu armazenamento de forma irregular, falhas de montagem e ou cuidados indevidos. Vidros, espelhos, avarias na pintura e material metálico estão excluídos da garantia, desde que o produto tenha sido visto e aceito pelo cliente na data da aquisição do mesmo.

"PORTANTO CONFIRA BEM O PRODUTO AO RECEBÊ-LO, E GUARDE ESTE TERMO DE GARANTIA, E A SUA NOTA FISCAL, ELES SÃO A SUA GARANTIA".

Limpeza e Conservação

Utilize somente flanela seca para limpar.

- IMPORTANTE -

- 1) - Não usar solvente, álcool, lustradores ou derivados, pois poderão comprometer seriamente a qualidade, aparência e beleza do produto, perdendo assim a garantia do mesmo.
- 2) - Evite a exposição do mesmo, de forma contínua ao sol, e a água.
- 3) - Peso máximo suportado (vide manual de montagem do produto).



Garantia do Cliente

06 meses por defeito de fabricação à partir da data de emissão da Nota Fiscal do lojista, com apresentação desta etiqueta.

Cliente: _____

Rua: _____ N.º _____

Bairro: _____ Cidade: _____ UF: _____

Telefone: _____

Loja onde comprou: _____

Gerente: _____ Nota Fiscal/Pedido: _____

Data da Compra: ___/___/___ Data da reclamação na loja ___/___/___

Produto: _____

Defeito constatado: _____

PESSOAS PARA MONTAGEM



1 PESSOA

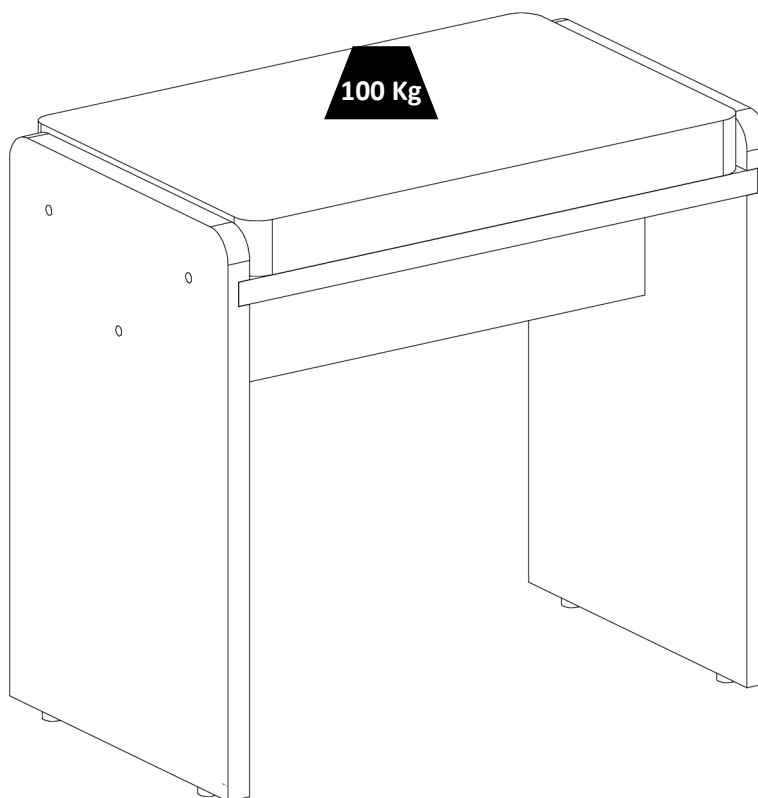
NÃO FORNECIDA



Chave Fenda



Martelo



ATENÇÃO

- 1-Ler e observar atentamente toda a instrução antes de iniciar a montagem.
- 2-A montagem do produto deverá ser feita em uma superfície limpa e plana. Aconselhamos usar a embalagem p/ forrar o chão a fim de não danificar o produto.
- 3-Os parafusos devem ser apertados periodicamente.
- 4-Evitar batidas e contatos com objetos cortantes.

LIMPEZA:

- 1-Pano levemente umedecido com água, seguido de pano seco.
- 2-Não utilizar produtos químicos ou abrasivos.

NOTA: "GARANTIA PARA DEFEITO DE FÁBRICA. CONFORME LEI Nº 8.078, ARTIGO 26 DO CÓDIGO DO CONSUMIDOR."

BANQUETA		No.	MATERIAL	QTD	COMPR	LARG	ESPE.
ASSENTO		1	MDF	1	460	300	50
LATERAL		2	MDF	2	470	300	20
BASE		3	MDF	1	480	300	20
APOIO		4	MDF	1	460	120	20

A



PARAFUSO 7 x 50 - 6 pçs

B



PREGO 10 x 10 - 4 pçs

C

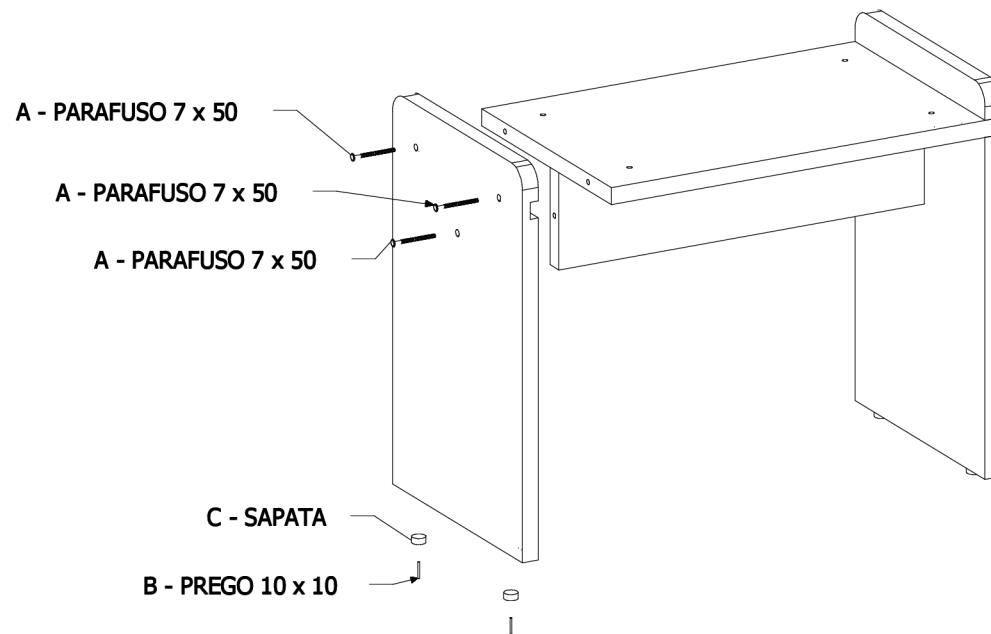
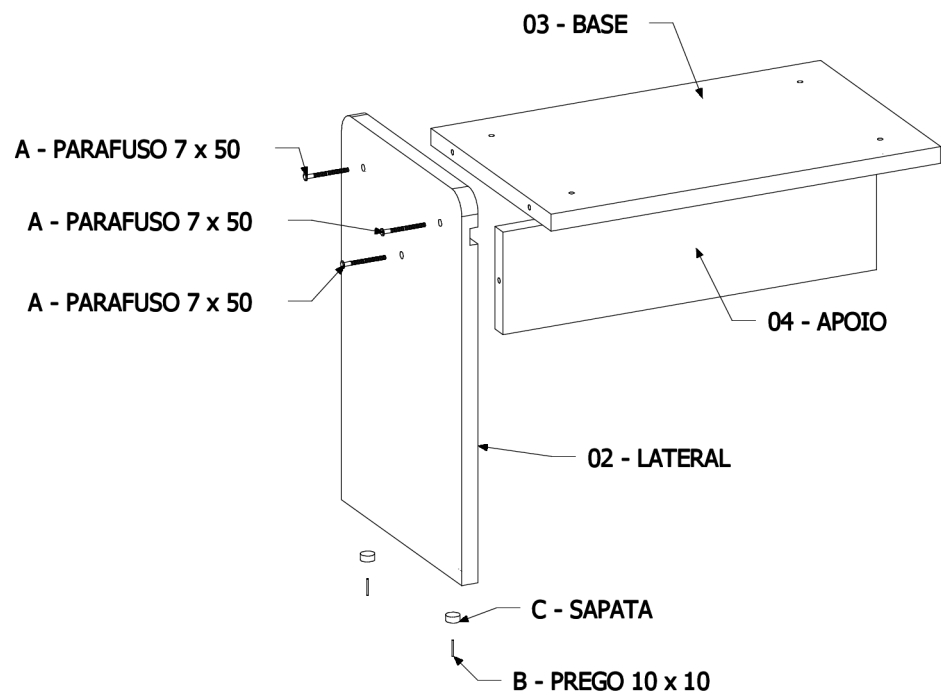


SAPATA PLÁSTICA - 4 pçs

D

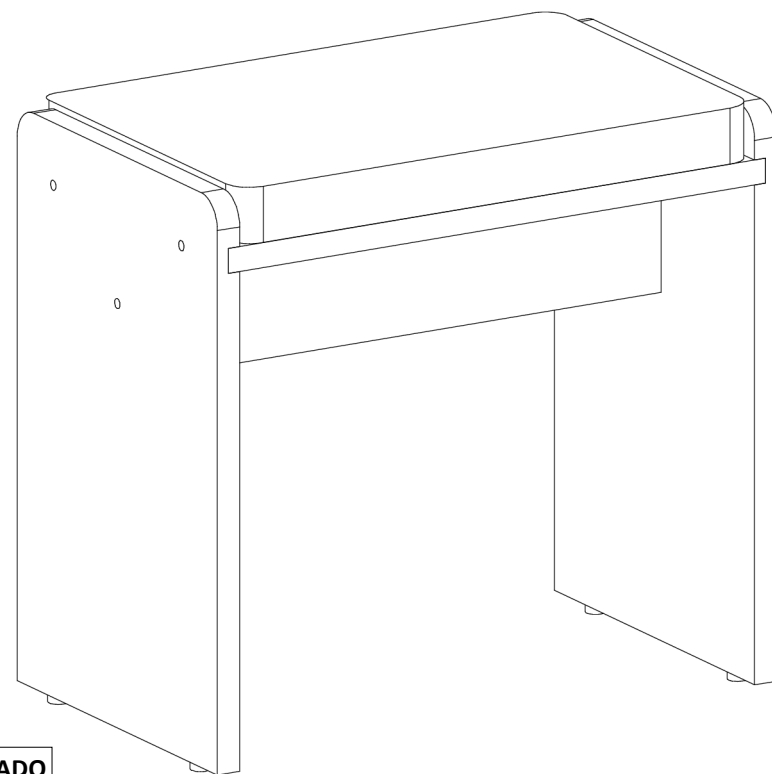
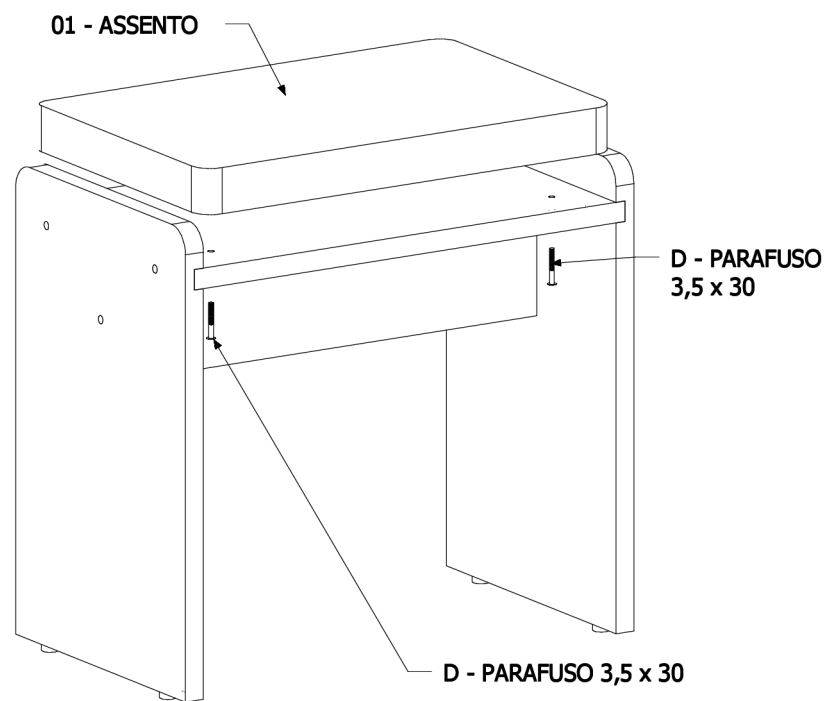


PARAFUSO 3,5 x 30 - 4 pçs



1º PASSO

2º PASSO



3º PASSO

PRODUTO MONTADO